

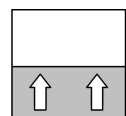


Datenblatt

EA01

LED Tank Display

09015164 • DB_DE_EA01 • Rev. ST4-A • 01/19



1 Produkt und Funktionsbeschreibung

1.1 Leistungsmerkmale

Typische Anwendungen

- Fernanzeige des Füllstands von Wasser- und Schaumtanks auf Feuerwehrfahrzeugen.

Wesentliche Merkmale

- Schutzart IP67
- Vibrationsfest
- Bargraf Anzeige
- Helligkeitssteuerung bei Sonneneinstrahlung
- Tafeleinbau

1.2 Funktionsbild

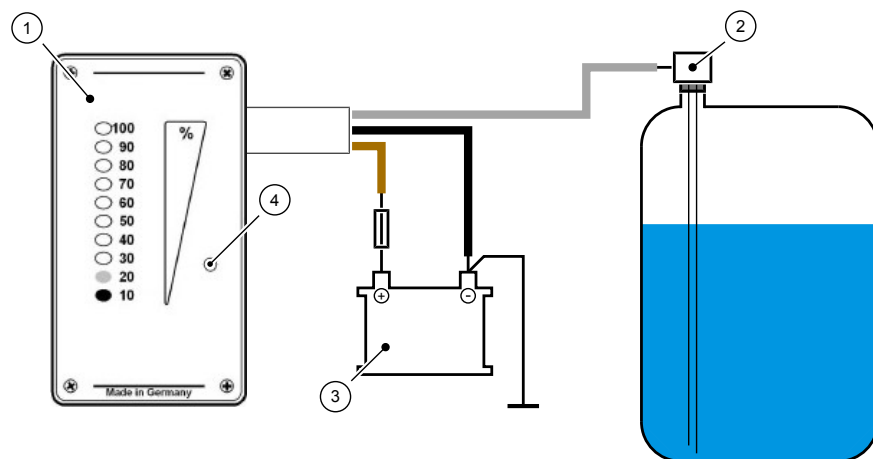


Abb. 1: Funktionsbild

1 LED Tank Display	2 Füllstandssensor
3 Batterie	4 Fotosensor

1.3 Aufbau und Wirkungsweise

Das LED Tank Display EA01 wurde speziell für den rauen Einsatz in Feuerwehr Fahrzeugen konzipiert und dient der genauen Fernanzeige des Füllstandes von Wasser- und Schaumtanks.

Der Füllstand des Tanks wird mit 10 superhellen Leuchtdioden als leuchtendes Band dreifarbig (rot/gelb/grün) dargestellt, wobei Zwischenstände durch Helligkeitsänderung der jeweils höchsten Leuchtdiode angezeigt werden. Für den Betrachter stellt sich die Anzeige als nahezu stufenloser Leuchtbalken dar.

Optional kann die 10% LED als Betriebsanzeige ausgeführt werden.

Die Helligkeit der Leuchtdioden-Anzeige wird über ein Fotoelement so gesteuert, dass sie sowohl bei direkter Sonneneinstrahlung als auch bei Dunkelheit gut ablesbar ist.

Das LED Tank Display EA01 ist wasser- und staubdicht vergossen, völlig vibrationsfest und für den Einbau in Anzeigetafeln konzipiert.

2 Technische Daten

Nennspannung	12V – 24V DC	
Zul. Betriebsspannung U_b	8,5 V ... 32 V	Bordspannung
Stromaufnahme	< 15 mA < 60 mA (max.)	bei Dunkelheit bei Sonneneinstrahlung
Eingangssignal	0 ... 10 V	4 ... 20 mA
Eingangswiderstand	180 k Ω	150 Ω
Anschlusskabel	H05VV-F 3x0,5mm ²	braun + U_b schwarz - U_b grau +Sig
Abmessung Frontplatte	85 x 47 mm	
Einbauausschnitt	44 x 71 mm	
Einbautiefe	27 mm	
Arbeitstemperaturbereich	-20 °C ... +45 °C	
Lagertemperaturbereich	-20 °C ... +60 °C	
Schutzart	IP 67	
Gewicht	80 g	

Maßzeichnung

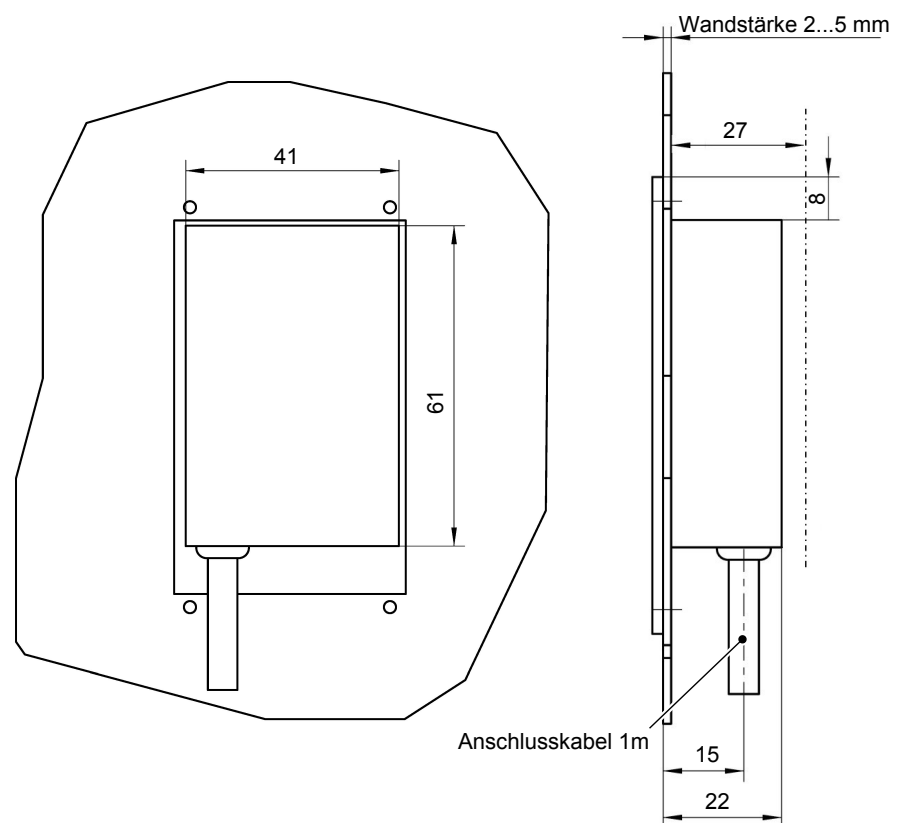


Abb. 2: Maßzeichnung

Tafelausschnitt

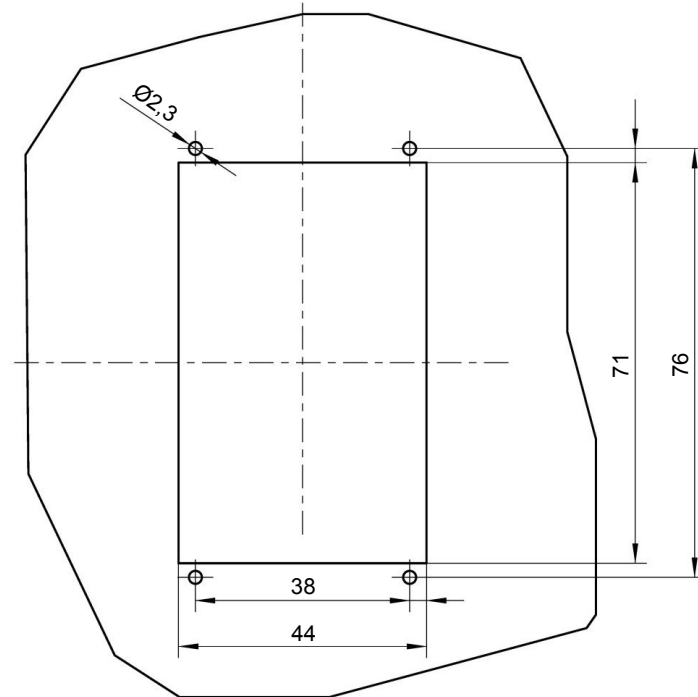


Abb. 3: Tafelausschnitt

Bestellkennzeichen

Kennzeichen Nr.	1	2	3	4
E A 0 1				G
↑ Typ	↑ Eingangssignal	↑ Frontplatte	↑ Betriebsanzeige	↑ Betriebsspannung

[1] Eingangssignal

1 0 ... 10 V

2 4 ... 20 mA

[2] Frontplatte

2 Neutral

3 Ohne Frontplatte

[3] Betriebsanzeige

0 Ohne Betriebsanzeige

L Mit Betriebsanzeige

[4] (Kennzeichen Nr.)

G 12 – 24 V