

Bedienungsanleitung

DA12 || Differenzdruck-Messgerät

Inhaltsverzeichnis

1. Sicherheitshinweise
2. Verwendungszweck
3. Produkt- und Funktionsbeschreibung
4. Installation und Montage
5. Inbetriebnahme
6. Wartung
7. Transport
8. Service
9. Zubehör
10. Entsorgung
11. Technische Daten
12. Maßzeichnungen
13. Bestellkennzeichen
14. Herstellererklärung



1. Sicherheitshinweise

1.1. Allgemeines



Diese Betriebsanleitung enthält grundlegende und unbedingt zu beachtende Hinweise für Installation, Betrieb und Wartung des Gerätes. Sie ist vor Montage und Inbetriebnahme des Gerätes vom Monteur, vom Betreiber sowie dem für das Gerät zuständigen Fachpersonal zu lesen. Diese Bedienungsanleitung muss ständig am Einsatzort zugänglich verfügbar sein.

Die nachfolgenden Abschnitte über allgemeine Sicherheitshinweise 1-1.7 sowie auch die folgenden speziellen Hinweise zu Verwendungszweck bis Entsorgung 2-10 enthalten wichtige Sicherheitshinweise, deren Nichtbeachtung Gefahren für Mensch und Tier, oder Sachen und Objekte hervorrufen kann.

1.2. Personalqualifikation

Das zur Montage, Bedienung, Wartung und Inspektion bestellte Personal muss eine den übertragenen Aufgaben ausreichende Qualifikation aufweisen und entsprechend den Anforderungen der Aufgabenstellung bei Montage, Bedienung, Wartung und Inspektion ausreichend eingewiesen und geschult sein.

1.3. Gefahren bei Missachtung der Sicherheitshinweise

Eine Missachtung dieser Sicherheitshinweise, der vorgesehenen Einsatzzwecke oder der in den technischen Gerätedaten ausgewiesenen Grenzwerte für den Einsatz kann zu Gefährdung oder zum Schaden von Personen, der Umwelt oder gar der Anlage selbst führen. Schadensersatzansprüche gegenüber Fischer Mess- und Regeltechnik GmbH schließen sich in einem solchen Fall aus.

1.4. Sicherheitshinweise für Betreiber und Bediener

Sicherheitshinweise zum ordnungsgemäßen Betrieb des Gerätes sind zu beachten. Sie sind vom Betreiber dem jeweiligen Personal für Montage, Wartung, Inspektion und Betrieb zugänglich bereitzustellen. Gefährdungen durch elektrische Energie sowie freigesetzte Energie des Mediums, durch austretende Medien sowie durch unsachgemäßen Anschluss des Gerätes sind auszuschließen. Einzelheiten hierzu sind den entsprechend zutreffenden Vorschriftenwerken wie: DIN EN, UVV sowie bei branchenbezogenen Einsatzfällen DVWG-, Ex-, GL-, etc. den VDE-Richtlinien sowie den Vorschriften der örtlichen EVUs zu entnehmen.



1.5. Unzulässiger Umbau

Umbauten oder sonstige technische Veränderungen des Gerätes durch den Kunden sind nicht zulässig. Dies gilt auch für den Einbau von Ersatzteilen. Eventuelle Umbauten/Veränderungen werden ausschließlich von Fischer Mess- und Regeltechnik GmbH durchgeführt.

1.6. Unzulässige Betriebsweisen

Die Betriebssicherheit des Gerätes ist nur bei bestimmungsgemäßer Verwendung gewährleistet. Die Geräteausführung muss dem in der Anlage verwendeten Medium angepasst sein. Die in den technischen Daten angegebenen Grenzwerte dürfen nicht überschritten werden.

1.7. Sicherheitsbewusstes Arbeiten bei Wartung und Montage

Die in dieser Betriebsanleitung aufgeführten Sicherheitshinweise, bestehende nationale Vorschriften zur Unfallverhütung und interne Arbeits-, Betriebs- und Sicherheitsvorschriften des Betreibers sind zu beachten. Der Betreiber ist dafür verantwortlich, dass alle vorgeschriebenen Wartungs-, Inspektions-, und Montagearbeiten von autorisiertem und qualifiziertem Fachpersonal ausgeführt werden.

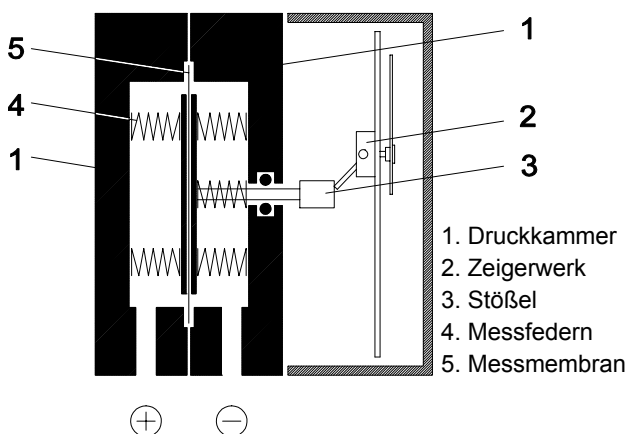
2. Verwendungszweck

Dieses Messgerät dient als Anzeigergerät für Differenzdruckmessungen. Es ist ausschließlich für den vom Hersteller im Gerätedatenblatt bezeichneten Verwendungszweck einzusetzen.

Bitte setzen Sie sich mit Fischer Mess- und Regeltechnik in Verbindung, bevor Sie das Messgerät mit anlagenseitig verschmutzten oder aggressiven Medien verwenden, da das Gerät hinsichtlich der medienberührten Teile angepasst sein muss.

3. Produkt- und Funktionsbeschreibung

3.1. Funktionsbild



3.2. Aufbau und Wirkungsweise

Als Grundgerät für dieses Differenzdruck-Messgerät wird ein robustes und unempfindliches Membranmesswerk verwendet, das sich für Differenzdruck-, Überdruck- und Unterdruckmessungen eignet.

In allen drei Messanwendungen arbeitet das Gerät nach dem gleichen Messprinzip. In Ruhelage sind die Federkräfte beiderseits der Membrane ausgeglichen. Durch den zu messenden Druck oder Differenzdruck entsteht an der Membrane eine einseitige Kraft, die das Membransystem bis zum Ausgleich der Federkräfte gegen die Messbereichsfedern verschiebt. Bei Überlastung stützt sich die Membrane gegen metallische Anlageflächen ab. Ein zentrisch angeordneter Stößel überträgt die Bewegung des Membransystems auf das Zeigerwerk.

4. Installation und Montage

Standardmäßig ist das Gerät für Wandmontage vorgesehen. Mittels der drei an das Gehäuse angegossenen Montagelaschen kann das Gerät direkt an ebenen Wänden montiert werden. Der Einbau des Gerätes in Schaltschränke etc. ist mit dem Schalttafeleinbausatz DZ 11 möglich. Das Gerät wird werkseitig für den vertikalen Einbau justiert, es ist nur diese Einbaulage zulässig.

Um sicheres Arbeiten bei Installation und Wartung zu gewährleisten, sind geeignete Absperrarmaturen in die Anlage einzubauen. Mittels empfohlenen Zubehör (siehe 9. Zubehör) wie Drei- bzw. Vierspindel Absperr- und Ausgleichsventil DZ 13 / DZ 14 kann das Gerät

- drucklos gemacht oder außer Betrieb gesetzt werden,
- zwecks Reparatur oder Überprüfung innerhalb der betreffenden Anlage vom Leitungsnetz getrennt werden, oder sind
- Geräte-Funktionskontrollen „vor Ort“ möglich.

4.1. Prozessanschluss

- Nur durch autorisiertes und qualifiziertes Fachpersonal.
- Nur für vorgesehenen mechanischen Prozessanschluss (Ausführung siehe Geräte-Bestellkennzeichen auf dem Typenschild des Gerätes).
- Beim Anschließen des Gerätes müssen die Leitungen drucklos sein.
- Das Gerät ist durch geeignete Maßnahmen vor Druckstößen zu sichern.
- Eignung des Gerätes für die zu messenden Medien beachten.
- Maximaldruck beachten.

5. Inbetriebnahme

- Voraussetzung für die Inbetriebnahme ist die ordnungsgemäße Installation der Druckanschlussleitungen. Sie müssen so verlegt werden, dass keine mechanischen Kräfte auf das Gerät einwirken.
- Bei flüssigen Messmedien müssen die Druckanschlussleitungen entlüftet werden, da unterschiedliche Flüssigkeitssäulen in den Leitungen Messfehler ergeben. Wird Wasser als Messmedium eingesetzt, muss das Gerät vor Frost geschützt werden.
- Bei Differenzdruckmessungen verursacht der statische Betriebsdruck eine geringfügige Verschiebung des Nullpunktes, die bei max. zulässigem Betriebsdruck in der Größenordnung der Klassengenauigkeit liegt. Diese Nullpunktverschiebung kann mittels der Nullpunkt Korrektur ausgeglichen werden (siehe 5.3).
- Um ein sicheres Arbeiten bei Installation, Wartung und Inspektion zu gewährleisten, sind geeignete Absperrarmaturen vorzusehen.
- Vor Inbetriebnahme ist die Dichtheit der Druckanschlussleitungen zu prüfen.

5.1. Anzuschließende Druckmessleitungen

Die Druckanschlüsse sind mit (+) und (-) Symbolen am Gerät gekennzeichnet. Die Druckanschlussleitungen sind entsprechend dieser Kennzeichnung zu montieren.

- Differenzdruckmessungen: + höherer Druck
- niedriger Druck
- Druckmessung + Druckanschluss
- Unterdruckmessung - Unterdruckanschluss

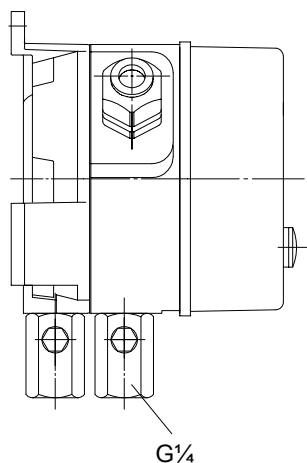
5.2. Druckstoßdämpfung

Bei anlagenseitig pulsierenden Drücken können Verschleiß- und Funktionsbeeinträchtigungen des Gerätes auftreten. Als Schutz wird der Einbau von Dämpfungselementen in die Druckanschlussleitungen empfohlen.

Bei flüssigen Medien

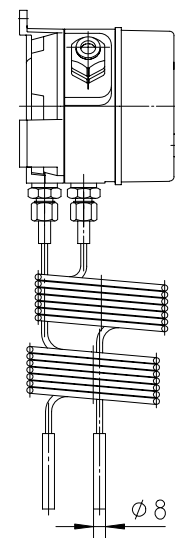
Einstellbare Dämpfungsdröseln MZ 40

Im Betriebszustand Drosselnadel so einstellen, dass der Messwertanzeiger verzögert den Druckänderungen folgt.



Bei gasförmigen Medien

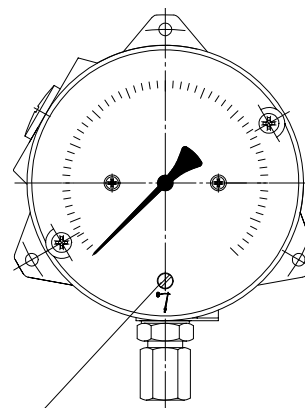
Kapillardrosselspulen MZ 401



5.3. Nullpunkt Korrektur

- Messkammern mit dem vorhandenen statischen Anlagendruck belasten.
- Abdeckhaube demontieren.
- Messwertanzeiger mittels Nullpunkt Korrekturschraube auf Skalennullpunkt stellen.
- Abdeckhaube montieren.

Lage der Nullpunkt Korrektur



Nullpunkt Korrekturschraube

6. Wartung

Das Gerät ist wartungsfrei.

Um einen zuverlässigen Betrieb und eine lange Lebensdauer des Gerätes sicherzustellen, empfehlen wir regelmäßige Prüfung des Gerätes wie:

- Überprüfung der Anzeige.
- Kontrolle der Druckanschlussleitungen auf Dichtheit.

Die genauen Prüfzyklen sind Betriebs- und Umgebungsbedingungen anzupassen. Beim Zusammenwirken verschiedener Gerätekomponenten sind auch die Bedienungsanleitungen aller anderen Geräte zu beachten.

7. Transport

Das Messgerät ist vor grober Stoßeinwirkung zu schützen. Der Transport ist ausschließlich in der für den Transport vorgesehenen Verpackung durchzuführen.

8. Service

Alle defekten oder mit Mängeln behafteten Geräte sind direkt an unsere Reparaturabteilung zu senden. Um die Bearbeitung von zu beanstandenden oder zu reklamierenden Geräten für unsere Kunden service-freundlich zu gestalten, bitten wir, alle Geräterücksendungen mit unserer Verkaufsabteilung abzustimmen.



Messstoffreste in und an ausgebauten Messgeräten können zur Gefährdung von Menschen, Umwelt und Einrichtungen führen. Ausreichende Vorsichtsmaßnahmen sind zu ergreifen. Gegebenenfalls

sind die Geräte gründlich zu reinigen.

9. Zubehör

9.1. DZ 11

Schalttafelbausatz \varnothing 132, bestehend aus Frontring, Distanzsäulen und Befestigungsschrauben.

9.2. DZ 13/14

Die Absperr- und Ausgleichsventile DZ 13/14 in Drei- und Vierspindel-Ausführung können besonders vorteilhaft bei der Montage von Differenzdruckgeräten eingesetzt werden.

Man verwendet sie z.B. :

- wenn eine Anlage drucklos gemacht oder außer Betrieb gesetzt werden soll,
- bei Reparaturen oder Überprüfungen, um Differenzdruckgeräte innerhalb der betreffenden Anlagen vom Leitungsnetz zu trennen.

Die Absperrreinrichtungen können somit auch gut für Funktionskontrollen von Geräten vor Ort eingesetzt werden. DZ 13 und DZ 14 unterscheiden sich durch ein im DZ 14 zusätzlich zum DZ 13 vorhandenes Entlüftungsventil. Hiermit kann das angeschlossene Leitungssystem entlüftet werden. Die Absperr- und Ausgleichsventile sind in der Nenndruckstufe PN 40 ausgeführt. Als Gehäusewerkstoff können Aluminium, Messing oder Chrom-Nickel-Stahl 1.4301 gewählt werden. Für die prozessseitigen Anschlussverschraubungen oder Anschlussgewinde stehen verschiedene Druckanschlüsse (siehe 12.) zur Verfügung.

10. Entsorgung



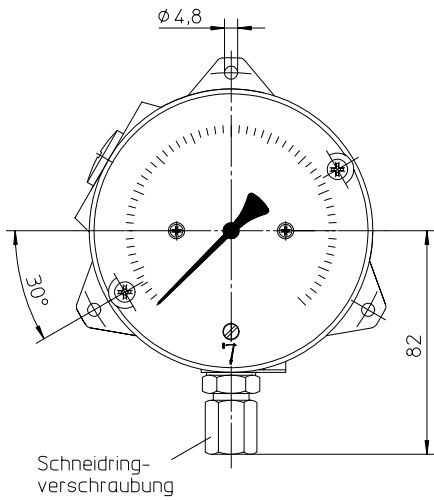
Der Umwelt zuliebe

Bitte helfen Sie mit, unsere Umwelt zu schützen und die verwendeten Werkstücke entsprechend den geltenden Vorschriften zu entsorgen bzw. sie weiter zu verwenden.

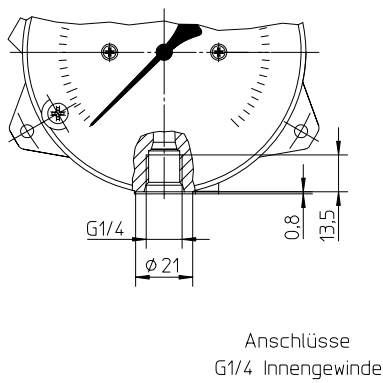
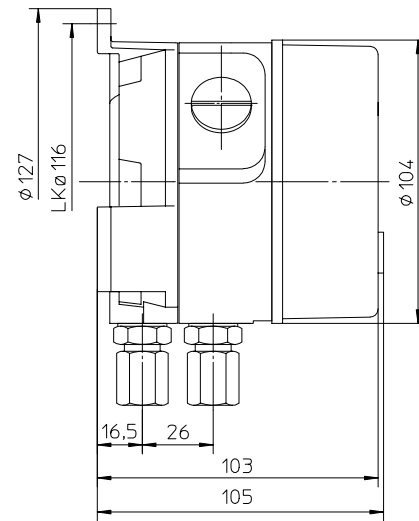
11. Technische Daten

Allgemein	
Messbereiche	0..400 mbar bis 0..25 bar (siehe Bestellkennzeichen)
Nennndruck des Messsystems	25 bar
Max. stat. Betriebsdruck	je nach Messbereich (siehe Bestellkennzeichen)
Max. Druckbelastung	einseitig überdrucksicher bis zum Nennndruck des Messsystems, (+) und (-) seitig, unterdrucksicher
Zul. Umgebungstemperatur	-10..+70°C (jedoch max. 55°C bei SEV-Applikationen)
Zul. Medientemperatur	70°C
Schutzart	IP54 nach DIN EN 60529
Messgenauigkeit	± 2,5% vom Messbereichsendwert
Nullpunktverstellung	frontseitig in der Skala angeordnet
Anschlüsse	
Druckanschlüsse	Innengewinde G $\frac{1}{4}$ i Schneidringverschraubung in Messing / Stahl verzinkt / Chrom-Nickel-Stahl für 6 / 8 / 10 mm Rohr Anschlusszapfen G $\frac{1}{4}$ B DIN EN 837
Messsystem	
Messbereich \leq 10 bar	Druckfeder-Messmembransystem, Membranen aus verstärkten Elastomeren
Messbereich \geq 16 bar	Plattenfeder-Messsystem, Plattenfeder aus DURATHERM [®]
Werkstoffe	
Druckkammer	Aluminium Gk Al Si 10 Mg Schwarz lackiert Aluminium Gk Al Si 10 Mg mit HART-COAT [®] -Oberflächenschutz Chrom-Nickel-Stahl 1.4305
Messmembrane	Messmembran und Dichtungen aus NBR oder Viton [®] Plattenfeder aus DURATHERM [®] Ni Cr Co-Legierung
Mediumberührte Innenteile	nichtrostender Stahl 1.4310, 1.4305
Abdeckhaube	Makrolon
Gewicht	Druckkammer aus Al = 1,2 kg, Druckkammer aus 1.4305 = 3,5 kg
Montage	
Rohranschluss	Druckanschlüsse entsprechend (+), (-) Symbolen <ul style="list-style-type: none"> • durch eingeschraubte Schneid- oder Klemmring-Verschraubung • durch eingeschraubte Anschlusszapfen nach DIN EN 837 für Nippelverbindungen nach DIN 16284
Wandmontage	drei Montagelaschen
Schalttafeleinbau	mit Frontring, 132 mm \varnothing (Zubehör DZ 11)

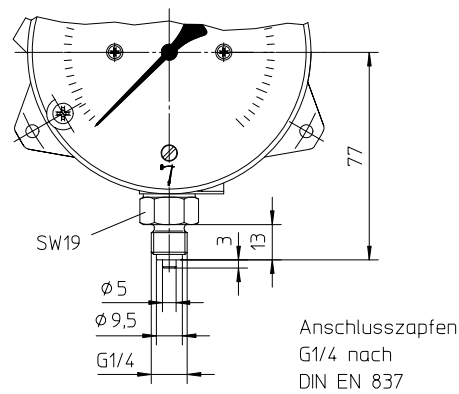
12. Maßzeichnungen



**DA12 Wandmontage
(Standardausführung)**

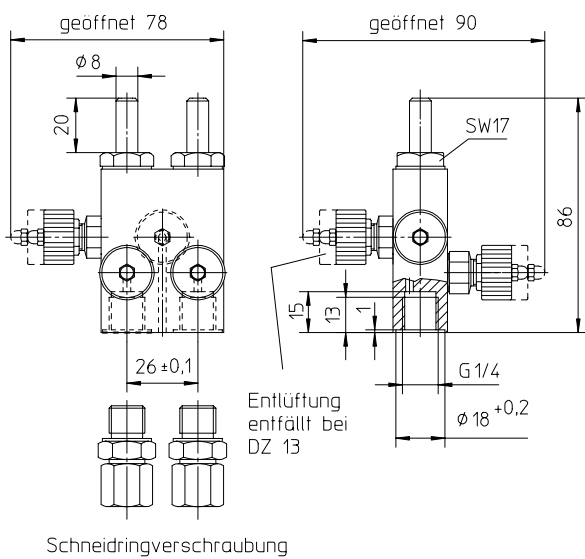


Anschlüsse
G1/4 Innengewinde



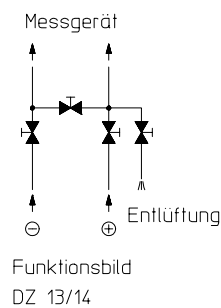
Anschlusszapfen
G1/4 nach
DIN EN 837

Prozess-Anschlussvarianten

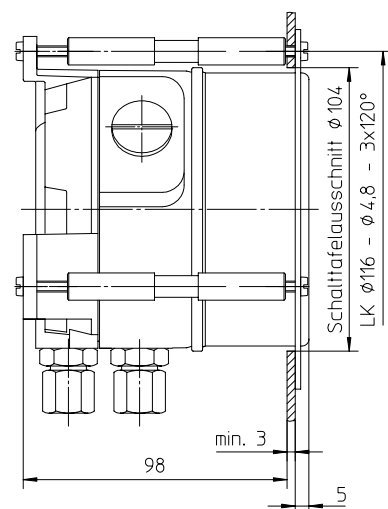


Schneidringverschraubung

DZ 13/14 Vierspindel-Ausgleichs- u. Absperrventil



Funktionsbild
DZ 13/14



DZ11 Schalttafelmontage

13. Bestellkennzeichen

Differenzdruckmessgerät

DA12

							0	0
--	--	--	--	--	--	--	---	---

Messbereich	zul. stat. Betriebsdruck				
0 ... 400 mbar	6 bar.....	> 8	3	↑	
0 ... 0,6 bar	10 bar.....	> 0	1	↑	
0 ... 1 bar	16 bar.....	> 0	2	↑	
0 ... 1,6 bar	25 bar.....	> 0	3	↑	
0 ... 2,5 bar	25 bar.....	> 0	4	↑	
0 ... 4 bar	25 bar.....	> 0	5	↑	
0 ... 6 bar	25 bar.....	> 0	6	↑	
0 ... 10 bar	25 bar.....	> 0	7	↑	
0 ... 16 bar	25 bar.....	> 0	8	↑	
0 ... 25 bar	25 bar.....	> 0	9	↑	
-0,6 ... 0 bar	10 bar.....	> 3	0	↑	
-1 ... 0 bar	16 bar.....	> 3	1	↑	
-1 ... 0,6 bar	25 bar.....	> 3	2	↑	
-1 ... 1,5 bar	25 bar.....	> 3	3	↑	
-1 ... 3 bar	25 bar.....	> 3	4	↑	
-1 ... 5 bar	25 bar.....	> 3	5	↑	
Messmembran /Dichtung					
NBR	NBR	> N		↑	
Viton®	Viton®	> V		↑	
DURATHERM®	NBR (MB 0-25 bar)	> D		↑	
DURATHERM®	Viton® (MB 0-25 bar)	> E		↑	
Druckkammer					
Aluminium		> A		↑	
Aluminium HART-COAT®		> D		↑	
Chrom-Nickel-Stahl 1.4305.....		> W		↑	
Druckanschluss					
Innengewinde G1/4.....		> 0	1	↑	
Anschlusszapfen mit Außengewinde G1/4 B Messing		> 0	6	↑	
Anschlusszapfen mit Außengewinde G1/4 B Edelstahl rostfrei		> 1	1	↑	
Schneidringverschraubung aus Stahl für 6 mm Rohr		> 2	0	↑	
Schneidringverschraubung aus Stahl für 8 mm Rohr		> 2	1	↑	
Schneidringverschraubung aus Stahl für 10 mm Rohr		> 2	2	↑	
Schneidringverschraubung aus 1.4571 für 6 mm Rohr		> 2	4	↑	
Schneidringverschraubung aus 1.4571 für 8 mm Rohr		> 2	5	↑	
Schneidringverschraubung aus 1.4571 für 10 mm Rohr		> 2	6	↑	
Schneidringverschraubung aus Messing für 6 mm Rohr		> 2	8	↑	
Schneidringverschraubung aus Messing für 8 mm Rohr		> 2	9	↑	
Schneidringverschraubung aus Messing für 10 mm Rohr		> 3	0	↑	

14. Herstellererklärung



Zertifiziert nach DIN EN ISO 9001:2000
Zertifizierungs-Nr.: 08 100 1999

Herstellererklärung

im Sinne der EG-Richtlinie Maschinen 98/37/EG, Anhang II B

Hiermit erklären wir, daß die von uns gelieferten Komponenten

Benennung: Differenzdruckmessgerät

Artikel-Nr.: Baureihe DA12 ...

zum Einbau in eine Maschine bestimmt sind, und daß ihre Inbetriebnahme solange untersagt ist, bis festgestellt wurde, daß die Maschine, in die diese Komponenten eingebaut werden, den Bestimmungen der EG-Richtlinie 98/37/EG entspricht.

Angewandte harmonisierte Normen
insbesondere: -----

Angewandte nationale Normen und technische Spezifikationen
insbesondere: DIN EN 837 (sinngemäß angewandt)

Bad Salzuffen, den 07.08.06


rechtsverb. Unterschrift

Fischer Mess- und Regeltechnik GmbH
Bielefelder Straße 37a
32107 Bad Salzuffen
USt-IdNr.: DE124602659
Steuer-Nr.: 313/5729/0559

Fon (0 52 22) 97 40
Fax (0 52 22) 71 70
Internet:
www.fischermesstechnik.de
eMail: info@fischermesstechnik.de

Sparkasse Lemgo
(BLZ 482 501 10)
Kto-Nr.: 11 841
BIC: WELADED1LEM
IBAN: DE90482501100000011841

Postbank Hannover
(BLZ 250 100 30)
Kto-Nr.: 0201 830 307
BIC: PBNKDEFF
IBAN: DE982501003000201830307

Sitz: Bad Salzuffen
Amtsgericht Lemgo HRB 226
Geschäftsführer:
Günter B. Gödde