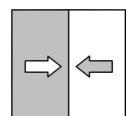


Betriebsanleitung

EA14D

Differenzdruck Auswerteeinheit
mit Farbwechsel LCD



Impressum

Hersteller:**FISCHER Mess- und Regeltechnik GmbH**Bielefelderstr. 37a
D-32107 Bad SalzuflenTelefon: +49 5222 974 0
Telefax: +49 5222 7170eMail: info@fischermesstechnik.deweb: www.fischermesstechnik.de**Technische Redaktion:**Dokumentationsbeauftragter: T. Malischewski
Technischer Redakteur: R. Kleemann

Alle Rechte, auch die der Übersetzung, vorbehalten. Kein Teil dieses Dokuments darf in irgendeiner Form (Druck, Fotokopie, Mikrofilm oder einem anderen Verfahren) ohne schriftliche Genehmigung der Fa. FISCHER Mess- und Regeltechnik GmbH, Bad Salzuflen, reproduziert oder unter Verwendung elektronischer Systeme verarbeitet, vervielfältigt oder verbreitet werden.

Eine Reproduktion zu innerbetrieblichen Zwecken ist ausdrücklich gestattet.

Markennamen und Verfahren werden nur zu Informationszwecken ohne Rücksicht auf die jeweilige Patentlage verwendet. Bei der Zusammenstellung der Texte und Abbildungen wurde mit größter Sorgfalt verfahren. Trotzdem können fehlerhafte Angaben nicht ausgeschlossen werden. Die Fa. FISCHER Mess- und Regeltechnik GmbH kann dafür weder die juristische Verantwortung noch irgendeine Haftung übernehmen.

Technische Änderungen sind vorbehalten.



© FISCHER Mess- und Regeltechnik 2018

Versionsgeschichte

Rev. ST4-A 06/18	Version 1 (Erstausgabe)
Rev. ST4-B 11/19	Version 2 (Korrektur LC-Anzeige)

Inhaltsverzeichnis

1	Sicherheitshinweise	4
1.1	Allgemeines	4
1.2	Personalqualifikation	4
1.3	Gefahren bei Missachtung der Sicherheitshinweise	4
1.4	Sicherheitshinweise für Betreiber und Bediener	4
1.5	Unzulässiger Umbau	4
1.6	Unzulässige Betriebsweisen	5
1.7	Sicherheitsbewusstes Arbeiten bei Wartung und Montage	5
1.8	Symbolerklärung	5
2	Produkt und Funktionsbeschreibung	6
2.1	Lieferumfang	6
2.2	Bestimmungsgemäßer Gebrauch	6
2.3	Funktionsbild	6
2.4	Aufbau und Wirkungsweise	6
2.5	Geräteausführungen	7
3	Montage	9
3.1	Allgemeines	9
3.2	Prozessanschluss (Externe Drucktransmitter)	9
3.3	Elektrischer Anschluss (Hilfsenergie, Ausgangssignale)	10
4	Inbetriebnahme	12
4.1	Allgemeines	12
4.2	Konfiguration	12
4.3	LC-Anzeige	12
4.4	Tastatur	14
4.5	Menüebenen	15
5	Instandhaltung	29
5.1	Wartung	29
5.2	Transport	29
5.3	Service	29
5.4	Entsorgung	29
6	Technische Daten	30
6.1	Allgemeines	30
6.2	Eingangsgößen	30
6.3	Ausgangsgößen	30
6.4	Messgenauigkeit	30
6.5	Hilfsenergie	31
6.6	Einsatzbedingungen	31
6.7	Anzeige und Bedienoberfläche	31
6.8	Konstruktiver Aufbau	31
7	Bestellkennzeichen	35
7.1	Zubehör	36
8	EU Konformitätserklärung	37

1 Sicherheitshinweise

1.1 Allgemeines

Diese Betriebsanleitung enthält grundlegende und unbedingt zu beachtende Hinweise für Installation, Betrieb und Wartung des Gerätes. Sie ist unbedingt vor der Montage und Inbetriebnahme des Gerätes vom Monteur, dem Betreiber sowie dem zuständigen Fachpersonal zu lesen.

Diese Betriebsanleitung ist Produktbestandteil und muss daher in unmittelbarer Nähe des Gerätes und für das zuständige Fachpersonal jederzeit zugänglich aufbewahrt werden.

Die folgenden Abschnitte, insbesondere die Anleitungen zu Montage, Inbetriebnahme und Wartung, enthalten wichtige Sicherheitshinweise, deren Nichtbeachtung Gefahren für Menschen, Tiere, Umwelt und Objekte hervorrufen können.

Das in dieser Betriebsanleitung beschriebene Gerät wird nach dem neuesten Stand der Technik und guter Ingenieurspraxis betriebssicher konstruiert und gefertigt.

1.2 Personalqualifikation

Das Gerät darf nur von Fachpersonal, das mit Montage, Inbetriebnahme und Betrieb dieses Produktes vertraut ist, montiert und in Betrieb genommen werden.

Fachpersonal sind Personen, die auf Grund ihrer fachlichen Ausbildung, ihrer Kenntnisse und Erfahrungen sowie ihrer Kenntnisse der einschlägigen Normen die ihnen übertragenen Arbeiten beurteilen und mögliche Gefahren erkennen können.

1.3 Gefahren bei Missachtung der Sicherheitshinweise

Eine Missachtung dieser Sicherheitshinweise, des vorgesehenen Einsatzzweckes oder der in den technischen Gerätedaten ausgewiesenen Grenzwerte für den Einsatz kann zu einer Gefährdung oder zu einem Schaden von Personen, der Umwelt oder der Anlage führen.

Schadensersatzansprüche gegenüber dem Hersteller schließen sich in einem solchen Fall aus.

1.4 Sicherheitshinweise für Betreiber und Bediener

Die Sicherheitshinweise zum ordnungsgemäßen Betrieb des Gerätes sind zu beachten. Sie sind vom Betreiber dem jeweiligen Personal für Montage, Wartung, Inspektion und Betrieb zugänglich bereitzustellen.

Gefährdungen durch elektrische Energie, freigesetzte Energie des Mediums, austretende Medien bzw. durch unsachgemäßen Anschluss des Gerätes sind auszuschließen. Einzelheiten hierzu sind den entsprechend zutreffenden nationalen bzw. internationalen Vorschriftenwerken zu entnehmen.

Beachten Sie hierzu auch die Angaben zu Zertifizierungen und Zulassungen im Abschnitt Technische Daten.

1.5 Unzulässiger Umbau

Umbauten oder sonstige technische Veränderungen des Gerätes durch den Kunden sind nicht zulässig. Dies gilt auch für den Einbau von Ersatzteilen. Eventuelle Umbauten/Veränderungen dürfen ausschließlich vom Hersteller durchgeführt werden.

1.6 Unzulässige Betriebsweisen

Die Betriebssicherheit des Gerätes ist nur bei bestimmungsgemäßer Verwendung gewährleistet. Die Geräteausführung muss dem in der Anlage verwendeten Medium angepasst sein. Die in den technischen Daten angegebenen Grenzwerte dürfen nicht überschritten werden.

Der Hersteller haftet nicht für Schäden, die aus unsachgemäßer oder nicht bestimmungsgemäßer Verwendung entstehen.

1.7 Sicherheitsbewusstes Arbeiten bei Wartung und Montage

Die in dieser Betriebsanleitung aufgeführten Sicherheitshinweise, bestehende nationale Vorschriften zur Unfallverhütung und interne Arbeits-, Betriebs- und Sicherheitsvorschriften des Betreibers sind zu beachten.

Der Betreiber ist dafür verantwortlich, dass alle vorgeschriebenen Wartungs-, Inspektions-, und Montagearbeiten von autorisiertem und qualifiziertem Fachpersonal ausgeführt werden.

1.8 Symbolerklärung



GEFAHR

Art und Quelle der Gefahr

Diese Darstellung wird verwendet um auf eine **unmittelbar** gefährliche Situation hinzuweisen, die Tod oder schwerste Körperverletzungen zur Folge **haben wird** (höchste Gefährdungsstufe).

- a) Vermeiden Sie die Gefahr, indem Sie die geltenden Sicherheitsbestimmungen beachten.



WARNUNG

Art und Quelle der Gefahr

Diese Darstellung wird verwendet um auf eine **möglicherweise** gefährliche Situation hinzuweisen, die Tod oder schwere Körperverletzungen zur Folge **haben kann** (mittlere Gefährdungsstufe).

- a) Vermeiden Sie die Gefahr, indem Sie die geltenden Sicherheitsbestimmungen beachten.



VORSICHT

Art und Quelle der Gefahr

Diese Darstellung wird verwendet um auf eine **möglicherweise** gefährliche Situation hinzuweisen, die leichte bis mittlere Körperverletzungen, Sach- oder Umweltschäden zur Folge **haben kann** (niedrige Gefährdungsstufe).

- a) Vermeiden Sie die Gefahr, indem Sie die geltenden Sicherheitsbestimmungen beachten.



HINWEIS

Hinweis / Tipp

Diese Darstellung wird verwendet um nützliche Hinweise oder Tipps für einen effizienten und störungsfreien Betrieb zu geben.

2 Produkt und Funktionsbeschreibung

2.1 Lieferumfang

- 1 x Differenzdruck Auswerteeinheit EA14D
- 2 x Drucktransmitter incl. Anschlussleitung
- Betriebsanleitung
 - Auswerteeinheit
 - Drucktransmitter

2.2 Bestimmungsgemäßer Gebrauch

Das Gerät kann als Anzeige- oder Schaltgerät in Kombination mit zwei externen Drucksensoren (0/4...20 mA bzw. 0...10 V) verwendet werden. Die Mediumverträglichkeit ist abhängig von den technischen Daten der verwendeten Sensoren.

2.3 Funktionsbild

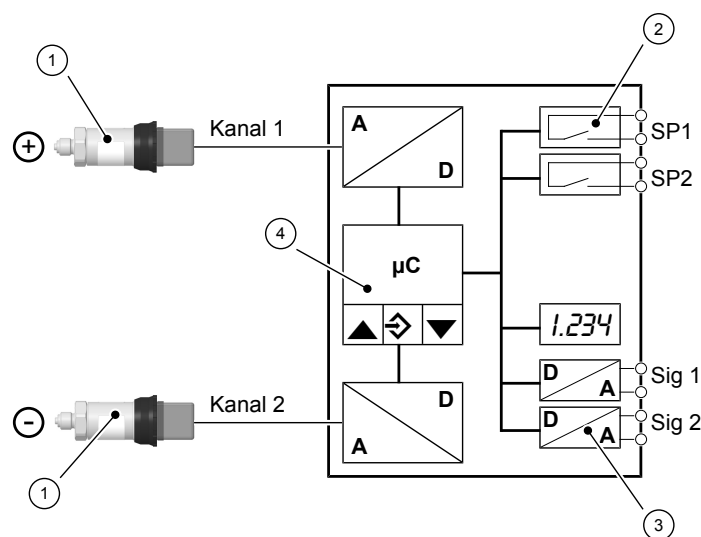


Abb. 1: Funktionsbild

1	Externer Drucksensor	2	Schaltausgang
3	Optionaler Analogausgang	4	Microcontroller

2.4 Aufbau und Wirkungsweise

Basis des Gerätes ist eine elektronische Auswerteschaltung, die die Messsignale zweier externer Drucktransmitter auswertet. Hauptaufgabe ist die Berechnung der Druckdifferenz, die angezeigt und ausgewertet werden kann. Die Signale der externen Drucktransmitter können zur Überprüfung einzeln angezeigt werden. Die Auswerteeinheit gestattet das Einstellen zweier unabhängiger Schaltpunkte. Optional können zusätzlich zwei Analogausgänge bereitgestellt werden.

Die externen Drucktransmitter sind über flexible steckbare Anschlussleitungen an die Differenzdruck-Auswerteeinheit angeschlossen. Es dürfen nur die mitgelieferten Drucktransmitter angeschlossen werden. Die Nenndrücke der externen Sensoren und der Grundmessbereich sind werksseitig eingestellt und auf dem Typenschild ausgewiesen.

2.5 Geräteausführungen

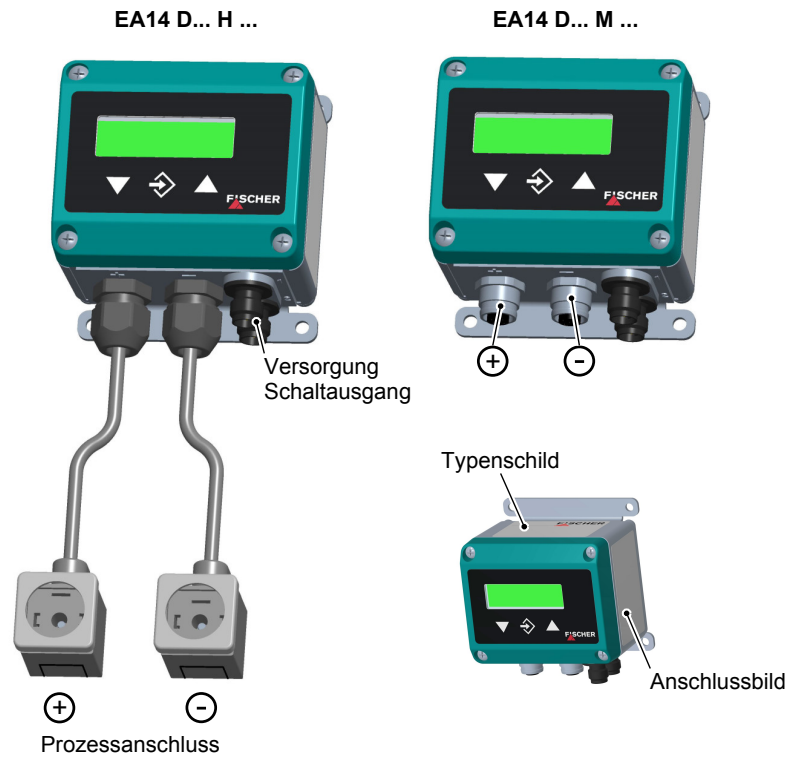


Abb. 2: Geräteausführungen

2.5.1 Montagearten



Abb. 3: Montagearten

2.5.2 Typenschild

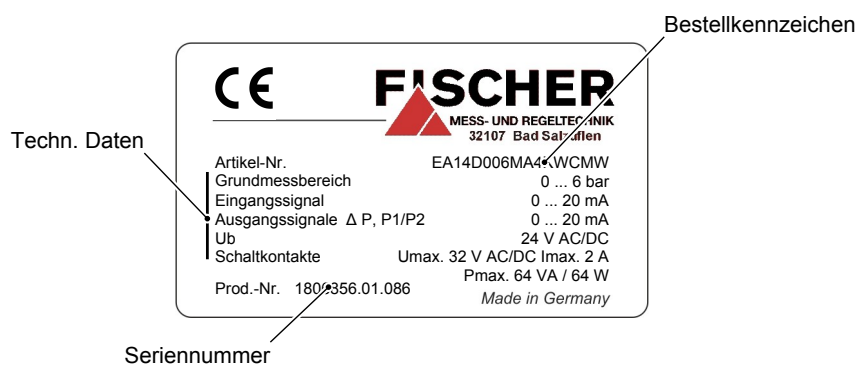


Abb. 4: Typenschild

3 Montage

3.1 Allgemeines

Das Gerät ist für den Aufbau auf ebenen Montageplatten vorgesehen. Zum Verschrauben mit der Montageplatte besitzt das Gerät vier rückseitige Montagebohrungen für Blechschrauben Ø 3,5 mm. Optional kann das Gerät mit einer Wandmontageplatte, einem Frontafeleinbau-Set oder einem Adapter für Tragschienenmontage ausgeliefert werden.

3.2 Prozessanschluss (Externe Drucktransmitter)

- Nur durch autorisiertes und qualifiziertes Fachpersonal.
- Beim Anschluss der Drucktransmitter müssen die Leitungen drucklos sein.
- Die Drucktransmitter sind durch geeignete Maßnahmen vor Druckstößen zu sichern.
- Prüfen Sie die Eignung der Drucktransmitter für das zu messende Medium.
- Beachten Sie die zulässigen Maximaldrücke.

Die Angaben zum Anschluss der Druckleitungen finden Sie in der Betriebsanleitung der Drucktransmitter. Der elektrische Anschluss der beiden externen Drucktransmitter erfolgt je nach Ausführung in 2 bzw. 3 Leiterschaltung. Die mitgelieferten Anschlussleitungen sind entsprechend konfektioniert.

3.2.1 M12 Steckanschluss

Die Steckerbelegung ist für beide Eingänge identisch. Die Steckanschlüsse sind am Gerät mit (+) und (-) gekennzeichnet.

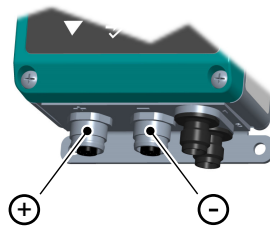
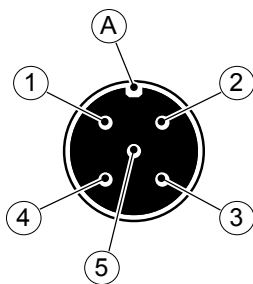
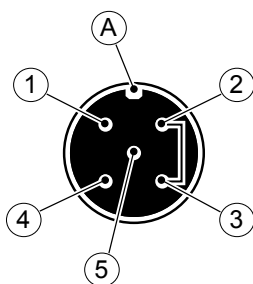


Abb. 5: Prozessanschluss



PIN	Signal (2L Drucktransmitter)	
1	Drucktransmittersignal und Versorgung (+)	+Sig _T /+U _T
2		
3	Drucktransmittersignal und Versorgung (-)	-Sig _T /-U _T
4		
5	Funktionserde	FE
A	Codierung	

Tab. 1: Anschluss für 2 Leiter Drucktransmitter



PIN	Signal (3L Drucktransmitter)	
1	Drucktransmitter Versorgung (+)	+U _T
2	Drucktransmittersignal (-)	-Sig _T
3	Drucktransmitter Versorgung (-)	-U _T
4	Drucktransmittersignal (+)	+Sig _T
5	Funktionserde	FE
A	Codierung	

Tab. 2: Anschluss für 3 Leiter Drucktransmitter

3.2.2 Steckanschluss DIN EN 175301-803 A

Die Steckerbelegung ist für beide Eingänge identisch. Die Stecker sind mit (+) und (-) gekennzeichnet.

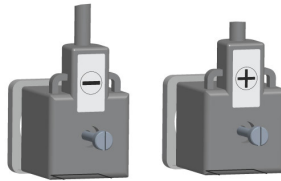
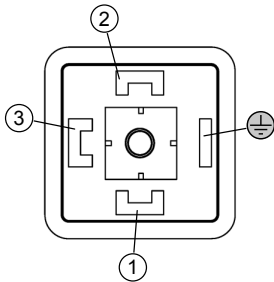


Abb. 6: Prozessanschluss



PIN	Signal (2L Drucktransmitter)
1	Drucktransmittersignal und Versorgung (+) +Sig _T /+U _T
2	Drucktransmittersignal und Versorgung (-) -Sig _T -U _T
3	
⊕	Funktionserde FE

Tab. 3: Anschluss für 2 Leiter Drucktransmitter

PIN	Signal (3L Drucktransmitter)
1	Drucktransmittersignal (+) +Sig _T
2	Drucktransmitter Versorgung (+) +U _T
3	Drucktransmittersignal und Versorgung (-) -Sig _T -U _T
⊕	Funktionserde FE

Tab. 4: Anschluss für 3 Leiter Drucktransmitter

3.3 Elektrischer Anschluss (Hilfsenergie, Ausgangssignale)

- Nur durch autorisiertes und qualifiziertes Fachpersonal.
- Beim Anschluss des Gerätes sind die nationalen und internationalen elektrotechnischen Regeln zu beachten.
- Schalten Sie die Anlage frei bevor Sie das Gerät elektrisch anschließen.
- Schalten Sie verbrauchsangepasste Sicherungen vor.
- Stecken Sie die Stecker nicht unter Spannung.

Die Angaben zur zulässigen Betriebsspannung und der zulässigen Bürde für die Analogausgänge befinden sich im Abschnitt Technische Daten.

Die M12 Stecker sind am Gerät mit (1) und (2) gekennzeichnet.

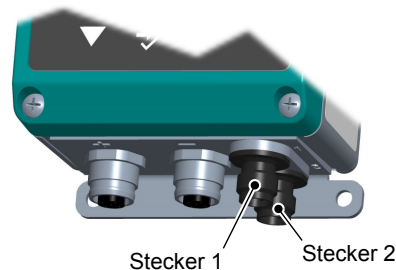


Abb. 7: Elektrischer Anschluss

3.3.1 Stecker 1: Hilfsenergie, Analogausgang

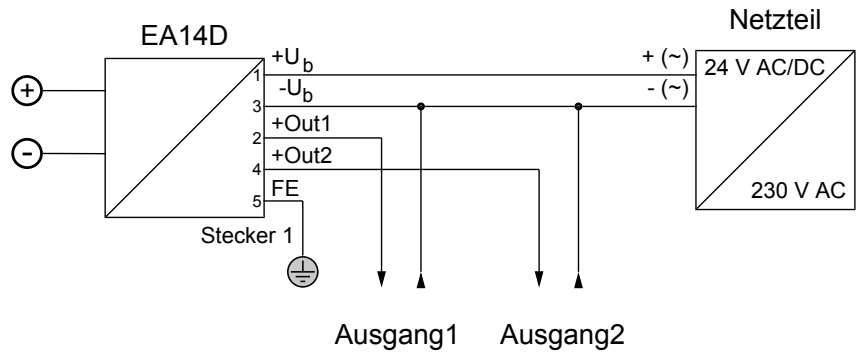
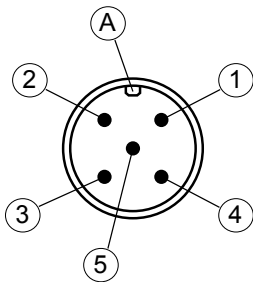


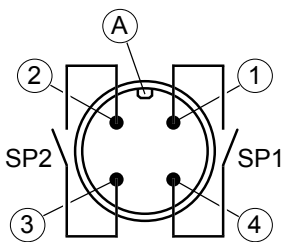
Abb. 8: Anschluss Analogausgänge



PIN	Signal	
1	Betriebsspannung (+)	+U _b
2	Analogausgang 2 (+)	+Out2
3	Betriebsspannung (-)	-U _b
4	Analogausgang 1 (+)	+Out1
5	Funktionserde	FE
A	Codierung	

Tab. 5: Anschluss für Hilfsenergie und Analogausgänge

3.3.2 Stecker 2: Schaltausgang



PIN	Signal	
1	Schaltausgang 1	SP1
2	Schaltausgang 2	SP2
3	Schaltausgang 2	SP2
4	Schaltausgang 1	SP1
A	Codierung	

Tab. 6: Anschluss der Schaltausgänge

4 Inbetriebnahme

4.1 Allgemeines

Voraussetzung für die Inbetriebnahme ist die ordnungsgemäße Installation aller elektrischen Versorgungs- und Messleitungen. Alle Anschlussleitungen müssen so verlegt werden, dass keine mechanischen Kräfte auf das Gerät einwirken.

Vor Inbetriebnahme ist die Dichtheit der Druckanschlussleitungen zu prüfen.

4.2 Konfiguration

Bei der Inbetriebnahme gibt es eine Vielzahl von Einstellmöglichkeiten um das Gerät optimal an die Messstelle und die Messaufgabe anzupassen. Um die Eingabe übersichtlicher zu gestalten sind die einzelnen Parameter in Gruppen zu sogenannten Menüebenen zusammengefasst.

Je nach vorliegender Geräteausführung sind einige Menüpunkte nicht verfügbar. So kann man z.B. bei einem Gerät ohne Kontakte keine Schaltpunkte einstellen.



HINWEIS

Parametrierung am PC

Die komplette Einstellung des Gerätes kann komfortabel am PC durchgeführt werden. Dazu benötigen Sie ein Transmitter PC Interface und die zugehörige PC Software. Nähere Angaben hierzu finden Sie im Abschnitt Zubehör. Mit der PC Software sind alle Parameter unmittelbar sichtbar und zugänglich. Außerdem kann die komplette Konfiguration geladen, gespeichert und mittels Kontrollausdruck dokumentiert werden.

4.3 LC-Anzeige

Im Normalbetrieb wird der aktuelle Messwert eines Eingangskanals auf einer 4 stelligen LC-Anzeige dargestellt. Zur Darstellung sehr großer Werte kann zu einer 5 bzw. 6 stelligen Darstellung gewechselt werden (s. Parameter Nachkomma MB).

Bei der einzeiligen Darstellung des Messwertes kann die Anzeige mit der Pfeiltaste ▲ auf den jeweils anderen Kanal ‚umgeschaltet‘ werden. Sobald Sie die Taste loslassen wird der ursprünglich dargestellte Kanal wieder angezeigt.

Rechts vom Messwert wird die Einheit dargestellt. Wenn das Gerät mit Kontakten ausgestattet ist, dann wird ein geschlossener Kontakt durch den invers dargestellten Text "SP1" bzw. "SP2" symbolisiert. Eine Ausnahme bildet die 1 kanalige Bargraf Darstellung. Dort werden die Schaltpunkte durch einfache Zahlen "12" symbolisiert.

Für die Hintergrundbeleuchtung können verschiedene Farben gewählt werden. Abhängig vom Messwert kann die Farbe der Hintergrundbeleuchtung automatisch gewechselt werden. Dies kann z.B. zur gut/schlecht Unterscheidung genutzt werden. Die Hintergrundbeleuchtung lässt sich auch deaktivieren.

Der Messwert lässt sich auch mittels Bargrafanzeige darstellen. Zusätzlich wird der Messwert in verkleinerter Darstellung als Zahl angezeigt.

Während der Programmierung werden auf dem Display der Menüpunkt und der dazugehörige Parameter angezeigt. Das Gerät arbeitet während der Parametrierung weiter, Änderungen wirken sich also bis auf eine Ausnahme sofort aus. Die Ausnahme ist die Veränderung von Schaltzeiten - hier muss die vorher gültige Zeit erst abgelaufen sein.

SP1SP2

Abb. 9: LC Anzeige 2SP

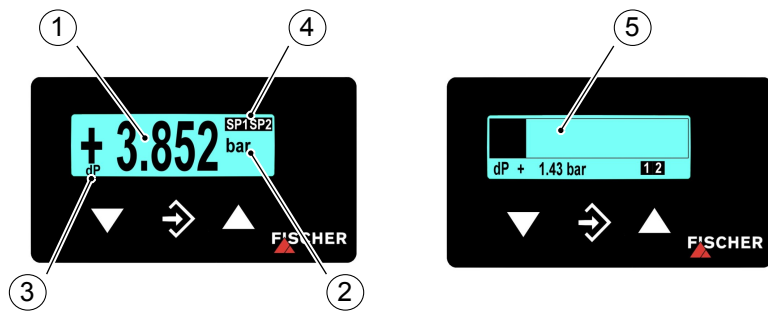
(a) Betriebsart Differenzdruck

In dieser Betriebsart ist der erste Kanal der Differenzdruckmessung zugeordnet. Der zweite Kanal der Druckmessung P+. Entsprechend dieser Zuordnung werden die Messwerte angezeigt (s.Abb.). Zusätzlich gibt es die Option alle Werte anzuzeigen, jedoch ist dann keine Bargraphanzeige mehr möglich.

(b) Betriebsart 2-Kanal

In dieser Betriebsart ist der erste Kanal der Druckmessung (P+) zugeordnet. Der zweite Kanal der Druckmessung (P-). Entsprechend dieser Zuordnung werden die Messwerte und die Kanalnummern (ch1) und (ch2) angezeigt.

1 Eingangskanal



2 Eingangskanäle



Alle Werte

(nur Differenzdruck)



Funktion: linear

Funktion: radiziert / Tabelle

Abb. 10: LC-Anzeige

1	Messwert	2	Einheit
3	Zuordnung Eingangssignal	4	Statusanzeige Schaltpunkte
5	Bargraph		

4.4 Tastatur

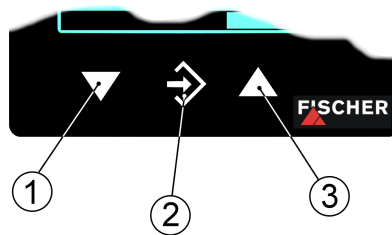


Abb. 11: Bedientasten [LC-Anzeige]

1	Menü abwärts	Wert verringern
2	Menü aufrufen	Wert speichern
3	Menü aufwärts	Wert vergrößern

Mit den Tasten ▲ und ▼ kann man die einzelnen Menüpunkte und Parameter anzeigen. Mit der Taste ⇨ wird der angezeigte Menüpunkt bzw. der Parameter zur Änderung aufgerufen.

Wenn ein Parameter geändert werden kann, dann blinkt die Anzeige. Die Änderung erfolgt mit den Tasten ▲ und ▼. Der Wert wird mit der Taste ⇨ gespeichert.

Zum Verlassen einer Menüebene oder des gesamten Menüs wählen Sie den Parameter **Beenden** und betätigen die Taste ⇨.

Beispiel:

Einschaltpunkt Schaltpunkt 1 einstellen

Drücken Sie im normalen Betrieb die Taste ⇨ um ins Menü zu gelangen. Es erscheint die Anzeige **Menüebene Schaltpunkte**. Betätigen Sie erneut die Taste ⇨ um das angezeigte Menü aufzurufen.

Es wird der erste Parameter **Schaltpunkt 1 Ein** angezeigt. Um diesen Parameter zu ändern müssen Sie erneut die Taste ⇨ betätigen.

Das Gerät springt zur Eingabe:

- in der 1. Zeile wird der Parameter genannt,
- in der 2. Zeile wird der zu ändernde Wert angezeigt, die Anzeige blinkt.
- In der 3. Zeile werden (soweit verfügbar) die Eingabegrenzen angezeigt.

Mit den Tasten ▲ und ▼ wird der gewünschte Wert eingestellt und anschließend mit ⇨ übernommen.

4.5 Menüebenen

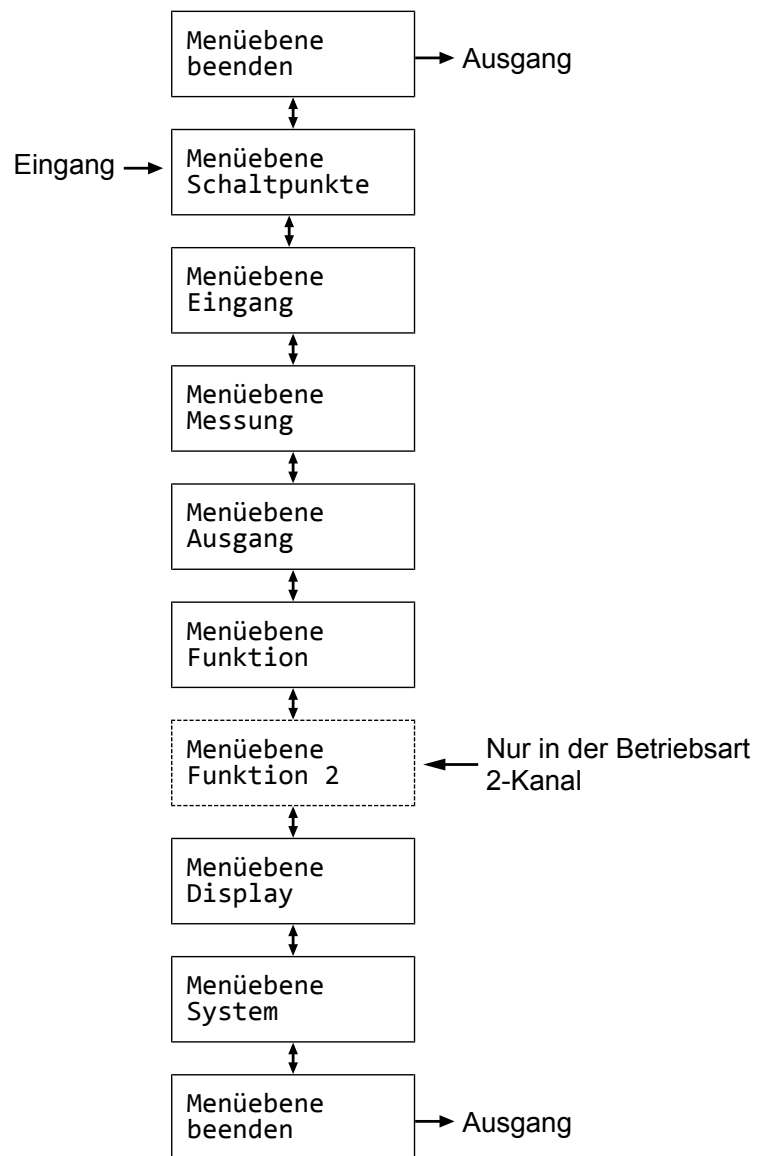


Abb. 12: Menüebenen

4.5.1 Menüebene Schaltpunkte (2SP)

Parametername	Beschreibung	Wertebereich
SP1 Ein	Schaltpunkt 1 Ein	MBA-50% ... MBE+50%
SP1 Aus	Schaltpunkt 1 Aus	MBA-50% ... MBE+50%
SP1 Verzögerung	Schaltpunkt 1 Verzögerung	0...1800 s
SP1 Funktion	Schaltpunkt 1 Funktion	NO, NC
Zuordnung SP	Kanalzuordnung	Kanal 1, 2 und 1+2
SP2 Ein	Schaltpunkt 2 Ein	MBA-50% ... MBE+50%
SP2 Aus	Schaltpunkt 2 Aus	MBA-50% ... MBE+50%
SP2 Verzögerung	Schaltpunkt 2 Verzögerung	0...1800 s
SP2 Funktion	Schaltpunkt 2 Funktion	NO, NC

Die beiden Schaltausgänge werden durch jeweils vier Parameter konfiguriert. Für den Schaltpunkt 1 sind dies:

- **SP1 Ein**

- **SP1 Aus**
- **SP1 Verzögerung**
- **SP1 Funktion**

Für den Schaltpunkt 2 entsprechend:

- **SP2 Ein**
- **SP2 Aus**
- **SP2 Verzögerung**
- **SP2 Funktion**

Die Funktion der einzelnen Parameter wird stellvertretend für beide Schaltpunkte am Beispiel von Schaltpunkt 1 erklärt.

SP1 Ein legt den Einschaltpunkt, **SP1 Aus** den Ausschaltpunkt von Schaltausgang 1 fest. Die Werte werden in der gültigen Einheit angezeigt und eingestellt. Beide Parameter lassen sich über den gesamten Wertebereich unabhängig einstellen.

Der Wertebereich reicht von $MBA - 50\%$ bis zum $MBE + 50\%$. Wobei MBA für Messbereich Anfang und MBE für Messbereich Ende steht.

Beispiel:

Messbereich = 0 ... 100 %

Der Wertebereich für diesen Messbereich ergibt sich zu $-50\% \dots +150\%$.

Funktion der Schaltpunkte

Zusammen bilden die beiden Parameter **SP1 Ein** und **SP1 Aus** die Schaltfunktion von Schaltausgang 1:

- Ist **SP1 Ein** > **SP1 Aus**, so schaltet der Ausgang, wenn der Messwert SP1 Ein überschreitet. Ausgeschaltet wird erst wieder, wenn der Messwert SP1 Aus unterschreitet (Hysteresefunktion).
- Ist **SP1 Ein** = **SP1 Aus** so schaltet der Ausgang, wenn der Messwert SP1 Ein überschreitet und aus wenn er den gleichen Wert (SP1 Aus) unterschreitet.
- Ist **SP1 Ein** < **SP1 Aus**, so schaltet der Ausgang, wenn der Messwert innerhalb dieser Schaltpunkte liegt, also wenn gilt:
SP1 Ein < Messwert < **SP1 Aus** (Fensterfunktion).

SP1 Verzögerung gestattet es die Reaktion des Schaltausgangs um 0 bis 1800 s zu verzögern. Dieser Parameter gilt für das Ein- und Ausschalten gleichermaßen.

SP1 Funktion ändert die Funktion des Schaltausgangs 1. Hier kann eingestellt werden, ob der Kontakt als Schließer (NO) oder Öffner (NC) arbeitet.

Mit **Zuordnung SP** wird festgelegt, welchem Eingang die Kontakte zugeordnet werden. Es stehen die folgenden Möglichkeiten zur Auswahl:

- Kanal 1
Beide Kontakte werden Kanal 1 zugeordnet.
- Kanal 1, Kanal 2
Jedem Kanal wird ein Kontakt zugeordnet.
Kanal 1: SP1
Kanal 2: SP2
- Kanal 2
Beide Kontakte werden Kanal 2 zugeordnet.

Bei der Schaltpunkteingabe werden die Einheit und der Eingabebereich entsprechend angepasst.

4.5.2 Menüebene Eingang

Betriebsart	Kanal 1	Kanal 2
Differenzdruck	Differenzdruck (dP)	Druck (P+)

Betriebsart	Kanal 1	Kanal 2
2-kanal	Druck (P+)	Druck (P-)

Kanal 1:

Parametername	Beschreibung	Wertebereich
Dämpfung	Dämpfung	0...100 s
Offsetkorrektur	Offsetkorrektur	1/3 Grundmessbereich
Nullpunktfenster	Nullpunktfenster	1/3 Grundmessbereich

Kanal 2:

Parametername	Beschreibung	Wertebereich
Dämpfung 2	Dämpfung	0...100 s
Offsetkorr. 2	Offsetkorrektur	1/3 Grundmessbereich
Nullpunktfenster 2	Nullpunktfenster	1/3 Grundmessbereich

Beide Kanäle werden in gleicher Art parametrieren. Im Folgenden werden daher die Parameter des ersten Kanals exemplarisch für beide Kanäle erklärt.

Sollte sich während des Betriebes herausstellen, dass die Messwertanzeige sehr unruhig ist, können Sie mit den Parametern **Dämpfung** und **Nullpunktfenster** die Anzeige und das Ausgangssignal stabilisieren.

Der Parameter **Dämpfung** entspricht in seiner Wirkung einer Kapillardrossel. Beachten Sie, dass der Parameter nur auf Anzeige, Ausgangssignal und Schaltpunkte (sofern vorhanden) nicht jedoch auf die Messzelle selbst wirkt.

Sie können die Reaktionszeit auf Messwertsprünge im Bereich 0,0 bis 100 s einstellen.



HINWEIS

Reaktionszeit

Bei maximaler Dämpfung dauert es über 2 Minuten, bis nach einem Messwertsprung von 100% auf 0% auch die Anzeige Null anzeigt!

In vielen Fällen stört eine unruhige Anzeige im Normalbetrieb nicht, wohl aber in einem ruhenden Zustand, wenn man einen Messwert von Null erwartet. Genau dafür dient der Parameter **Nullpunktfenster**. Sein Wert definiert einen Bereich um Null herum, bei dem der Messwert auf null gesetzt wird (vgl. Abb.).

Erst wenn der Messwert das eingestellte Fenster verlässt wird auch die Anzeige nicht mehr Null ausgegeben. Ab dem doppelten des Fensterwertes stimmen dann Messwert und Anzeige wieder überein. So werden Sprünge in der Anzeige vermieden.

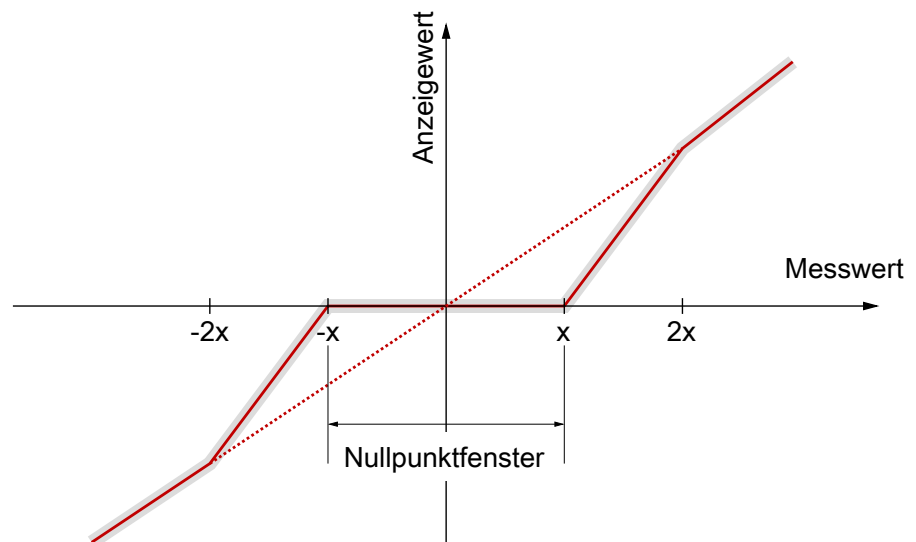


Abb. 13: Nullpunktfenster

Zur Korrektur der Einflüsse der Einbaulage kann eine Einstellung des Offsets notwendig werden.

Wählen sie den Parameter **Offsetkorrektur** und korrigieren sie den Anzeigewert mit den Tasten ▲ bzw. ▼ so lange, bis der Wert Null in der Anzeige steht.

Während der Einstellung des Offsets wird der aktuelle Messwert angezeigt. Das Nullpunktfenster ist während der Offseinstellung nicht aktiv.

4.5.3 Menüebene Messung

Abhängig von der gewählten Betriebsart stellt sich das Menü ‚Messung‘ unterschiedlich dar.

Differenzdruck:

Parametername	Beschreibung	Wertebereich
Messber. Anfang	Messbereichs Anfang	Grundmessbereich
Messber. Ende	Messbereichs Ende	Grundmessbereich
Einheit	Messbereichs Einheit	
Begrenzung	Messbereichs Begrenzung	ja, nein
Betriebsart	Betriebsart	Differenzdruck 2-Kanal

2-Kanal:

Parametername	Beschreibung	Wertebereich
Messber. Anfang	Messbereichs Anfang Kanal1	Grundmessbereich
Messber. Ende	Messbereichs Ende Kanal1	Grundmessbereich
Einheit	Messbereichs Einheit Kanal1	
Begrenzung	Messbereichs Begrenzung Kanal1+2	ja, nein
Betriebsart	Betriebsart	Differenzdruck 2-Kanal
Messber.2 Anfang	Messbereichs Anfang Kanal2	Grundmessbereich
Messber.2 Ende	Messbereichs Ende Kanal2	Grundmessbereich
Einheit 2	Messbereichs Einheit Kanal2	

Die Ausgangssignale des Transmitters hängen primär von den gemessenen Eingangsgrößen (Kanal 1 bzw. Kanal 2) ab. Sie haben aber die Möglichkeit, die Ausgangssignale in weiten Bereichen an Ihre Erfordernisse anzupassen.

Mit dem Parameter Betriebsart können Sie zwischen Differenzdruck Messung und zwei kanaliger Relativdruck Messung umschalten.



HINWEIS

Änderung der Betriebsart

Nach der Änderung der Betriebsart werden einige Werte (Einheit, Spreizung, Tabellenfunktion) wieder auf Standardwerte zurückgesetzt.

Diese Werte müssen vom Anwender überprüft und ggf. korrigiert werden oder legen Sie die Betriebsart zu Beginn der Parametrierung fest.

Der Messbereich von Kanal 1 wird durch drei Parameter konfiguriert. In der Betriebsart 2-Kanal erfolgt die Konfiguration von Kanal 2 analog zum ersten. Die Einstellungen sind für beide Kanäle weitgehend identisch und werden im Folgenden exemplarisch für Kanal 1 erklärt.



HINWEIS

Anpassung des Ausgangssignals

Unveränderbar sind der Grundmessbereich (vgl. Typenschild) und die Art des Ausgangssignals (Spannung bzw. Strom).

Die Parameter **Messbereich Anfang** und **Messbereich Ende** legen zunächst die beiden Messwerte fest, zwischen denen sich das Ausgangssignal überhaupt ändert. Beide Werte sind über den gesamten Grundmessbereich einstellbar. Die eingestellten Werte beziehen sich immer auf den Messwert in der jeweiligen Einheit. Die Signalwerte (Strom / Spannung) für Messbereich Anfang und Ende sind dagegen fest.

Wenn **Messbereich Anfang** < **Messbereich Ende** ist, spricht man von einer steigenden Kennlinie; das Ausgangssignal steigt mit wachsendem Messwert.

Ist **Messbereich Anfang** > **Messbereich Ende** ist, spricht man von einer fallenden Kennlinie; das Ausgangssignal sinkt mit wachsendem Messwert.

Die Differenz der beiden Werte **Messbereich Anfang** und **Messbereich Ende** muss mindestens 10% vom Grundmessbereich betragen.

Mit dem Parameter **Einheit** kann man eine andere, von der Einheit des Grundmessbereichs abweichende Einheit auswählen. Hierbei ist jedoch zu bedenken, dass nicht jede Einheit sinnvoll ist. Die Umrechnung erfolgt automatisch.

Der Parameter **Begrenzung** ermöglicht die Begrenzung von Anzeige, Ausgang und Schaltpunkten auf den Bereich zwischen Messbereich Anfang bis Messbereich Ende. Wenn Begrenzung auf „nein“ gestellt wird, dann werden auch Messwerte angezeigt, die größer bzw. kleiner als die Endwerte sind. In der Betriebsart ‚2-Kanal‘ wirkt sich die Begrenzung auf beide Kanäle aus.

4.5.4 Menüebene Ausgang

Die Art des Ausgangssignals (0/4...20 mA, 0...10V) ist bei der Bestellung anzugeben und kann nicht verändert werden.

(a) Betriebsart Differenzdruck

Es stehen zwei Ausgangssignale zur Verfügung. Ausgang 1 (Sig1) ist dem Differenzdrucksignal (dP) fest zugeordnet. Für Ausgang 2 (Sig2) kann mit dem Parameter **Zuordnung Aus2** eine Zuordnung festgelegt werden. Dieser Parameter erscheint nur in dieser Betriebsart.

(b) Betriebsart 2-Kanal

Es stehen zwei Ausgangssignale zur Verfügung. Ausgang 1 (Sig1) ist dem Druck an Eingang (P+) und Ausgang 2 (Sig2) ist dem Druck an Eingang (P-) fest zugeordnet.

Ausgang 1 (Sig1)

Parametername	Beschreibung	Wertebereich
min. Ausgang	min. Ausgang 1	
max. Ausgang	max. Ausgang 1	0,0 ... 21,0 mA bzw. 0,0 ... 11,0 V
Fehlersignal	Fehlersignal 1	

Ausgang 2 (Sig2)

Parametername	Beschreibung	Wertebereich
min. Ausgang 2	min. Ausgang 2	
max. Ausgang 2	max. Ausgang 2	0,0 ... 21,0 mA bzw. 0,0 ... 11,0 V
Fehlersignal 2	Fehlersignal 2	

Nur Betriebsart Differenzdruck

Zuordnung Aus2	Zuordnung Ausgang 2	dP, P+, P-, Funktion
-----------------------	---------------------	----------------------

Mit dem Parameter **Zuordnung Aus2** kann festgelegt werden, welches Signal am 2. Analogausgang ausgegeben werden soll. Bei der letzteren Zuordnung ‚Funktion‘ werden die Einstellungen im Menü Funktion auch für den 2. Analogausgang übernommen.

Die Konfiguration beider Ausgänge erfolgt in gleicher Weise, daher wird diese exemplarisch nur für den ersten Ausgang erklärt.

Die Parameter **min. Ausgang**, **max. Ausgang** und **Fehlersignal** legen unabhängig von der Messgröße die Grenzen des Ausgangssignals fest, die nicht unter- bzw. überschritten werden können. Diese Grenzwerte haben Vorrang vor dem durch die Parameter **Messbereich Anfang** und **Messbereich Ende** festgelegten Bereich. Sie dienen hauptsächlich dazu, Fehlermeldungen in nachgeschalteten Anlagen durch kurzzeitige Messbereichsüberschreitungen zu unterbinden.

Der Parameter **min. Ausgang** ist in der Regel nur für Geräte mit einem Ausgangssignal 4...20 mA sinnvoll, weil hier oft Werte unter 3,8 mA als Fehlersignal gewertet werden.

Der Wert **max. Ausgang** kann für Spannung und Strom genutzt werden um den Maximalwert zu begrenzen.

Der mit dem Parameter **Fehlersignal** vorgegebene Wert wird ausgegeben, wenn das Gerät einen internen Fehler erkennt und nicht mehr korrekt arbeiten kann. Hierbei muss beachtet werden, dass nicht alle möglichen Fehler und Defekte vom Gerät zu erkennen sind.

4.5.5 Menüebene Funktion

Die Menüebene Funktion ist ein variables Menü, dessen Erscheinungsbild vom Wert des Parameters Funktion abhängig ist. Es gibt die Funktionen Linear, Radiziert und Tabelle.



HINWEIS

Betriebsart

In der Betriebsart Differenzdruck, erscheint nur die Menüebene Funktion, während in der Betriebsart 2-Kanal eine weitere Menüebene Funktion 2 erscheint.

Lineare Funktion

Das Eingangssignal wird linear an die Anzeige und den Ausgang gegeben. Als Messbereich dient der im Menü „Messung“ festgelegte Bereich. Wenn die Funktion LINEAR aktiv ist, dann entfallen die weiteren Menüpunkte.

Parametername	Beschreibung	Wertebereich
Funktion	Funktion	Wert = linear

Radizierte Funktion

Das Eingangssignal wird radiziert an die Anzeige und den Ausgang gegeben. Für die Anzeige kann eine „freie Einheit“ definiert werden. Hierfür werden Anfang und Ende vom Anzeigebereich und die Anzahl der Dezimalstellen festgelegt. Zusätzlich besteht die Möglichkeit, die Einheit mit 4 Zeichen zu definieren.

Parametername	Beschreibung	Wertebereich
Funktion	Funktion	Wert = radiziert
Nachkomma MB	Messbereich Nachkommastellen	1234, 123.4, 12.34, 1.234, 12345, 123456
MB-Anfang	Messbereich Anfang	-9999 ... +9999
MB-Ende	Messbereich Ende	-9999 ... +9999
Einheit MB	Messbereich Einheit	4 Zeichen

Eine Beschreibung der Parameter **Nachkomma MB**, **MB-Anfang**, **MB-Ende** und **Einheit MB** finden Sie im nachfolgenden Abschnitt zur Beschreibung der Tabellen Funktion.

Tabellen Funktion

Diese Funktion ermöglicht eine freie Anpassung der Eingangsgröße an Anzeige und Ausgang mittels einer Tabelle mit bis zu 30 Stützpunkten. Für jeden Stützpunkt wird ein Wertepaar bestehend aus Messwert und Anzeigewert eingegeben.



HINWEIS

Änderung des Parameters

Beim Wechsel von TABELLE zu einer anderen Funktion wird die Tabelle wieder initialisiert und die vorhandenen Werte gehen verloren.

Parametername	Beschreibung	Wertebereich
Funktion	Funktion	Wert = Tabelle
Nachkomma MB	Messbereich Nachkommastellen	1234, 123.4, 12.34, 1.234, 12345, 123456
MB-Anfang	Messbereich Anfang	-9999 ... +9999
MB-Ende	Messbereich Ende	-9999 ... +9999
Einheit MB	Messbereich Einheit	4 Zeichen
Anzahl Paare	Anzahl der Paare	n = 3...30
Wertepaar1	Wertepaar 1	
Wertepaar2	Wertepaar 2	MB-Anfang ... MB- Ende
Wertepaar3	Wertepaar 3	
	...	
Wertepaar30	Wertepaar 30	

Mit dem Parameter **Nachkomma MB**, **MB Anfang** und **MB Ende** wird der Anzeigebereich festgelegt. Hier ist der Anwender frei in der Konfiguration.

Mit dem Parameter **Nachkomma MB** kann auch zwischen einer 5 und 6 stelligen Darstellung gewählt werden. Die Auflösung wird nicht größer. Es wird lediglich eine weitere Null bzw. zwei Nullen angehängt. Dies dient der korrekten Anzeige großer Werte. Bei der 6 stelligen Darstellung muss der Messbereich positiv sein.

Mit **Einheit MB** bekommt der Anwender die Möglichkeit, eine völlig unabhängige Einheit zu definieren. Es stehen Buchstaben, Ziffern und einige Sonderzeichen zur Verfügung. Die Einheit kann max. 4 Zeichen lang sein.

Wenn die Funktion TABELLE gewählt ist, dann ist auch die Angabe **Anzahl Paare** notwendig. Hier wird festgelegt, aus wie vielen Wertepaaren (Stützpunkten) die Tabelle besteht. Eine Tabelle besteht aus mindestens 3, maximal 30 Stützpunkten.



HINWEIS

Anzahl der Wertepaare

Wenn die Anzahl von Wertepaaren geändert wird, dann wird die Tabelle neu initialisiert und vorhandene Werte werden gelöscht.

1	Wertepaar	2
	+14.6 mbar	+8.6 %
	+0.0 ... +100.0 mbar	

1 Eingabemarke (Wert blinkt)
2 zulässiger Wertebereich

Abb. 14: Wertepaar

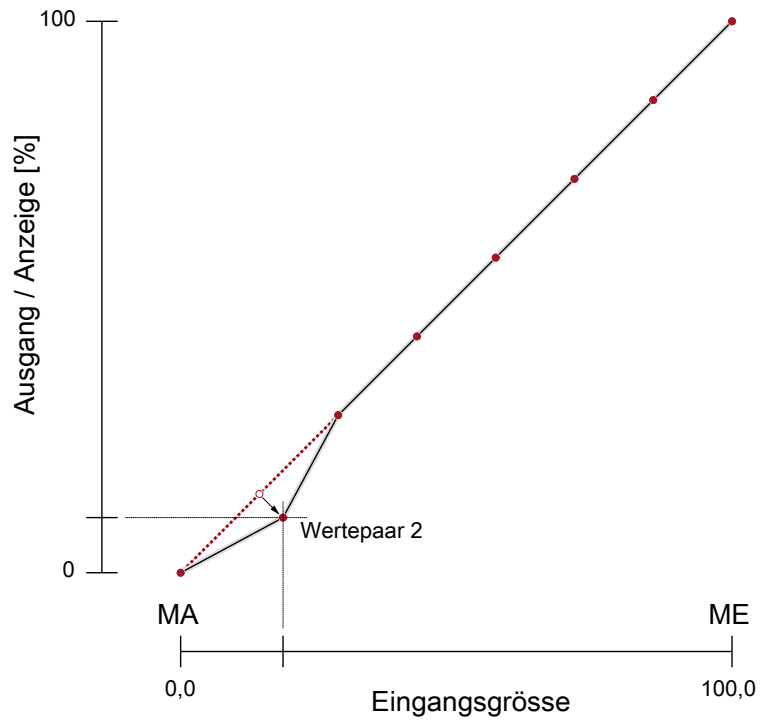


Abb. 15: Tabellenfunktion (Beispiel)

Mit den Parametern **Wertepaar 1** bis **Wertepaar 30** kann man die einzelnen Wertepaare ansehen und ändern. Ein Wertepaar besteht aus einem Messwert (linke Seite) und einem Anzeigewert (rechte Seite). Der Messwert muss innerhalb des Messbereichs liegen und der Anzeigewert muss innerhalb der definierten Einheit liegen. Die jeweiligen Grenzen werden bei der Eingabe angezeigt. Die Tabelle muss entweder stetig steigende oder stetig fallende Werte enthalten. Ein Wechsel von einer steigenden auf eine fallende Kennlinie innerhalb einer Stützpunktabelle ist nicht erlaubt.

4.5.6 Menüebene Funktion2

Diese Menüebene tritt nur dann in Erscheinung, wenn die Betriebsart 2-Kanal eingestellt wurde. Die Parameter auf dieser Menüebene sind identisch mit den Parametern der Menüebene Funktion. Auf eine wiederholte Beschreibung der Parameter wird daher verzichtet.

4.5.7 Menüebene Display

Die Menüebene Display ist ein variables Menü, dessen Erscheinungsbild vom Wert des Parameters Farbe abhängig ist. Neben verschiedenen Farben für die Hintergrundbeleuchtung stehen zwei Auto-Funktionen mit Farbumschaltung zur Verfügung.

Parametername	Beschreibung	Wertebereich
Zuordnung Umsch	Zuordnung der Farbumschaltung	Kanal1, Kanal2
Farbe	Farbe	Aus, Rot, Grün, Gelb, Blau, Pink, Türkis, Weiß, Auto1: Rot-Grün Auto2: Rt-Ge-Gn
Beleuchtung	Beleuchtungszeit	0 s; 10 ... 600 s
Kontrast	Kontrast	15 ... 45
Bargraf	Bargrafanzeige	ja, nein
Kanal-Auswahl	Kanalauswahl	Kanal 1, Kanal 2 beide Kanäle, altern. 3s, 6s, 9s

Mit dem Parameter **Zuordnung Umsch** kann ein Eingangskanal festgelegt werden, auf den sich der Farbwechsel bezieht.⁽¹⁾ Der wichtigste Parameter ist jedoch **Farbe**. Hier kann eine feste Hintergrundfarbe gewählt werden. Es stehen aber auch zwei Auto-Funktionen mit Farbumschaltung zur Verfügung. Die Hintergrundbeleuchtung kann auch ausgeschaltet werden.

Ist eine Beleuchtung nicht dauernd gewünscht, so kann mit dem Parameter **Beleuchtungszeit** eingestellt werden, wann die Beleuchtung nach dem letzten Tastendruck abschaltet. Neben der dauernden Beleuchtung (0 s) ist die automatische Abschaltung nach 10...600 s möglich. Die eingestellte Zeit ist nur gültig, wenn der Parameter **Farbe** nicht auf „Aus“ gestellt ist.

Die Lesbarkeit des Displays ist unter anderem von der Temperatur und dem Ablesewinkel abhängig. Um eine möglichst optimale Lesbarkeit zu ermöglichen, kann die Anzeige mit dem Parameter **Kontrast** angepasst werden. Bei einer Änderung des Kontrastes kann es vorkommen, dass die Anzeige leer oder fast völlig schwarz erscheint. In diesem Fall muss der Kontrast vergrößert bzw. verkleinert werden.

Mit dem Parameter **Bargraf** kann zwischen einer Messwertanzeige mit großen Ziffern und einer Anzeige mit kleineren Ziffern und einem zusätzlichen Bargrafen umgeschaltet werden.

Der Parameter **Kanal-Auswahl** bietet dem Anwender die Möglichkeit zu entscheiden, welche Messwerte auf der Anzeige dargestellt werden sollen. Für den Parameter können folgende Werte eingegeben werden:

- Kanal 1
- Kanal 2
- Beide Kanäle
- Alternierend 3s, 6s bzw. 9s

Mit dem Wert ‚alternierend‘ kann die Zeit eingestellt werden, wie lange ein Messwert auf der Anzeige dargestellt wird. Nach Ablauf dieser Zeit wird der Kanal gewechselt.

⁽¹⁾ Dieser Parameter erscheint nur, wenn eine Farbwechselfunktion gewählt wurde.

Auto1: Farbwechsel Rot-Grün

Wird der Parameter **Farbe** auf den Wert Auto1: Rot-Grün gesetzt, so ändert sich das Menü wie folgt:

Parametername	Beschreibung	Wertebereich
Zuordnung Umsch	Zuordnung Umschaltung	Kanal 1, Kanal 2
Rot-Grün Umsch.	Rot-Grün Umschaltung	MB-Anfang - 50% ...
Grün-Rot Umsch.	Grün-Rot Umschaltung	MB-Ende + 50%
Hysterese	Hysterese	0,1 ... 10,0 %
Verzögerung	Verzögerung	0 ... 1800 s
Farbe	Farbe	Aus, Rot, Grün, Gelb, Blau, Pink, Türkis, Weiß, Auto1: Rot-Grün Auto2: Rt-Ge-Gn
Beleuchtung	Beleuchtungszeit	0 s; 10 ... 600 s
Kontrast	Kontrast	15 ... 45
Bargraf	Bargrafanzeige	ja, nein
Kanal-Auswahl	Kanalauswahl	Kanal 1, Kanal 2

Mit dem Parameter **Zuordnung Umsch.** kann ein Eingangskanal festgelegt werden, auf den sich der Farbwechsel bezieht.

Im Auto 1 Modus mit automatischer Farbumschaltung dienen die Parameter **Rot-Grün Umsch.** bzw. **Grün-Rot Umsch.** zur Eingabe der erforderlichen Schaltschwellen. Die Farbwechsel F1 und F2 können innerhalb des Messbereichs beliebig verschoben werden. Die Reihenfolge der Farbwechsel kann jedoch nicht geändert werden.

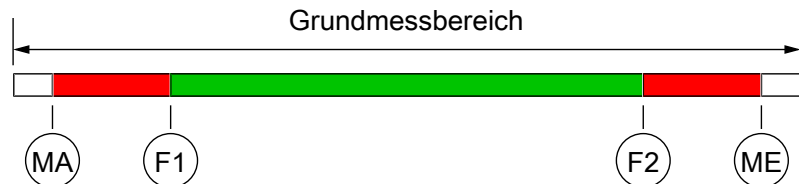


Abb. 16: Funktion Auto1

MA	MB-Anfang	Messbereich Anfang
F1	Rot-Grün Umsch.	Rot-Grün Umschaltung
F2	Grün-Rot Umsch.	Grün-Rot Umschaltung
ME	MB-Ende	Messbereich Ende

Mit dem Parameter **Hysterese** kann ein schnelles und ungewolltes Wechseln der Farbe verhindert werden. Die Hysterese ist im Bereich 0,1... 10% einstellbar.



HINWEIS

Überlappung der Farbbereiche

Bei großen Hysteresewerten muss darauf geachtet werden, dass sich die Bereiche der einzelnen Farben nicht überlappen. Sonst besteht die Gefahr, dass der Farbwechsel nicht wie gewünscht funktioniert.

Eine weitere Möglichkeit zur Vermeidung von ungewollten Farbwechseln bietet der Parameter **Verzögerung**. Hier kann der Farbwechsel im Bereich 0...1800 s verzögert werden.

Die Parameter **Beleuchtung**, **Kontrast**, **Bargraf** und **Kanal-Auswahl** werden im vorherigen Abschnitt erklärt.

Auto2: Farbwechsel Rot-Gelb-Grün

Wird der Parameter Farbe auf den Wert Auto2: Rt-Ge-Gn gesetzt, so ändert sich das Menü wie folgt:

Parametername	Beschreibung	Wertebereich
Zuordnung Umsch.	Zuordnung Umschaltung	Kanal 1, Kanal 2
Rot-Gelb Umsch	Rot-Gelb Umschaltung	MB-Anfang - 50% ... MB-Ende + 50 %
Gelb-Grün Umsch.	Gelb-Grün Umschaltung	
Grün-Gelb Umsch.	Grün-Gelb Umschaltung	
Gelb-Rot Umsch.	Gelb-Rot Umschaltung	
Hysterese	Hysterese	0,1 ... 10,0 %
Verzögerung	Verzögerung	0 ... 1800 s
Farbe	Farbe	Aus, Rot, Grün, Gelb, Blau, Pink, Türkis, Weiß, Auto1: Rot-Grün Auto2: Rt-Ge-Gn
Beleuchtung	Beleuchtungszeit	0 s; 10 ... 600 s
Kontrast	Kontrast	15 ... 45
Bargraf	Bargrafanzeige	ja, nein
Kanal-Auswahl	Kanalauswahl	Kanal1, Kanal 2

Im Auto 2 Modus mit automatischer Farbumschaltung dienen die Parameter **Rot-Gelb Umsch**, **Gelb-Grün Umsch.**, **Grün-Gelb Umsch.** und **Gelb-Rot Umsch.** zur Eingabe der erforderlichen Schaltschwellen. Die Farbwechsel F1, F2, F3 und F4 können innerhalb des Messbereichs beliebig verschoben werden. Die Reihenfolge der Farbwechsel kann jedoch nicht geändert werden.

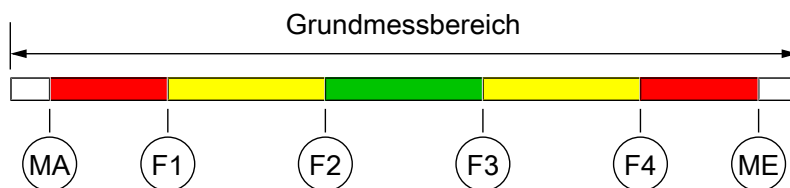


Abb. 17: Funktion Auto2

MA	MB-Anfang	Messbereich Anfang
F1	Rot-Gelb Umsch.	Farbwechsel Rot auf Gelb
F2	Gelb-Grün Umsch.	Farbwechsel Gelb auf Grün
F3	Grün-Gelb Umsch.	Farbwechsel Grün auf Gelb
F4	Gelb-Rot Umsch.	Farbwechsel Gelb auf Rot
MB	MB-Ende	Messbereich Ende



HINWEIS

Ungenutzter Bereich

Wenn ein Bereich nicht genutzt werden soll, dann können die zugehörigen Schaltschwellen (F1...F4) auf den gleichen Wert gesetzt werden.

Beispiel

Der Parameter Farbe ist auf Auto2 gesetzt. Es werden nur die Bereiche grün, gelb und rot benötigt. Um die unteren Bereiche rot und gelb auszublenden, werden die Schaltschwellen „rot-gelb Umschaltung“ und „gelb-grün Umschaltung“ auf den Messbereichsanfang gelegt.

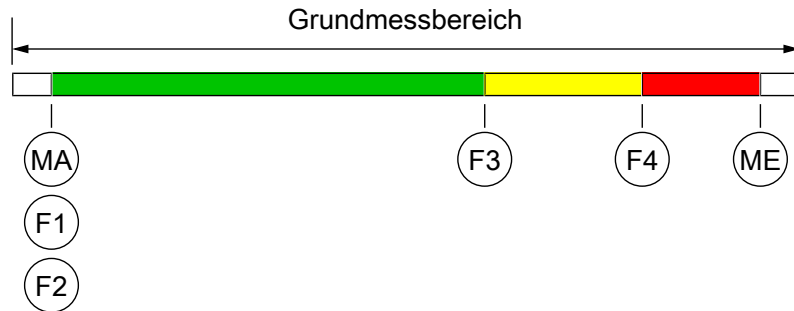


Abb. 18: Beispiel Auto2

Die Parameter **Hysterese**, **Verzögerung**, **Beleuchtung**, **Kontrast**, **Bargraf** und **Kanal-Auswahl** werden in den vorherigen Abschnitten erklärt.

4.5.8 Menüebene System

Parametername	Beschreibung	Wertebereich
Sprache	Sprachumschaltung	DE, EN, FR, ES, IT,PT,HU
Software Info	Informationen zur Software	Gerätetyp, Seriennummer, Firmwareversion
Konfig Info	Informationen zur Konfiguration	Grundmessbereich, Ausgangssignal, Kontakte
Statistik	Statistik	Betriebszeit, Schaltspiele der Kontakte
Passwort	Passwort	0/1...999
Konfig. laden	Konfiguration laden	
Konfig. sichern	Konfiguration sichern	

Mit dem Parameter **Sprache** kann das Benutzermenü in die deutsche, englische, französische, spanische, italienische, portugiesische oder ungarische Sprache umgeschaltet werden.

Die Menüpunkte **Software Info** und **Konfig Info** zeigen Informationen zum Gerät. Diese Informationen sind hilfreich, um Fragen zum Gerät schneller beantworten zu können.

- Im **Software Info** wird der Gerätetyp, Seriennummer und die Firmwareversion angezeigt. Ist eine ‚Bezeichnung‘ vergeben worden, so wird auch diese ausgegeben. Bitte beachten Sie, dass eine ‚Bezeichnung‘ nur mit der PC Software mittels Fernparametrierung eingegeben werden kann.
- Dem **Konfig Info** ist der Grundmessbereich, das festgelegte Ausgangssignal und vorhandene Kontakte zu entnehmen.

Die **Statistik** gibt Auskunft über die Betriebszeit und die Relaischaltspiele ab Auslieferung. Die Anzeige der Betriebszeit erfolgt in Tagen (d) und Stunden (h)

Durch ein **Passwort** kann das Menü vor unbefugten Änderungen geschützt werden. Das Passwort ist eine Zahl von 1 bis 999. Die Eingabe 0 bedeutet, dass kein Passwort aktiv ist.

Das Passwort muss eingestellt werden, wenn der Anwender im Normalbetrieb die Taste drückt um ins Menü zu gelangen. Bei einem falschen Passwort wird sofort wieder in den Normalbetrieb zurück gesprungen. Wenn kein Passwort aktiv ist, springt die Anzeige sofort ins Menü.



HINWEIS

Vergessenes Passwort

Ein vergessenes Passwort kann durch den Anwender nicht wiederhergestellt werden. Wenden Sie sich in diesem Fall an den Hersteller.

Mit dem Menüpunkt **Konfig. laden** kann eine vom Anwender gespeicherte Konfiguration geladen werden. So kann man zum Beispiel nach Einstellversuchen einen funktionierenden Parametersatz wiederherstellen.

Der Menüpunkt **Konfig. sichern** dient zum Speichern der vorhandenen Parameter in einem geschützten Speicherbereich. Dies ist hilfreich, wenn die Einstellung eines funktionierenden Gerätes optimiert werden soll. Mit **Konfig. sichern** und **Konfig. laden** kann man schnell den Ausgangszustand wieder herstellen.



HINWEIS

Auslieferungszustand

Wenn vom Anwender noch keine Konfiguration gespeichert wurde, dann werden die Standardwerte (Auslieferungszustand) geladen. In diesem Fall werden eventuell vorhandene Messbereichsspreizungen oder Schaltpunkte zurückgesetzt und das Gerät muss neu konfiguriert werden.

5 Instandhaltung

5.1 Wartung

Das Gerät ist wartungsfrei. Um einen zuverlässigen Betrieb und eine lange Lebensdauer des Gerätes sicherzustellen, empfehlen wir dennoch eine regelmäßige Prüfung des Gerätes in folgenden Punkten:

- Überprüfung der Funktion in Verbindung mit Folge-Komponenten.
- Kontrolle der Druckanschlussleitungen auf Dichtheit.
- Kontrolle der elektrischen Verbindungen.

Die genauen Prüfzyklen sind den Betriebs- und Umgebungsbedingungen anzupassen. Beim Zusammenwirken mit anderen Geräten sind auch deren Betriebsanleitungen zu beachten.

5.2 Transport

Das Messgerät ist vor grober Stoßeinwirkung zu schützen. Der Transport ist in der Originalverpackung oder einer geeigneten Transportverpackung durchzuführen.

5.3 Service

Alle defekten oder mit Mängeln behafteten Geräte sind direkt an unsere Reparaturabteilung zu senden. Wir bitten darum alle Geräterücksendungen mit unserer Verkaufsabteilung abzustimmen.



WARNUNG

Messstoffreste

Messstoffreste in und an ausgebauten Messgeräten können zur Gefährdung von Menschen, Umwelt und Einrichtungen führen. Ausreichende Vorsichtsmaßnahmen sind zu ergreifen. Gegebenenfalls sind die Geräte gründlich zu reinigen.

Zur Rücksendung des Gerätes die Originalverpackung oder eine geeignete Transportverpackung verwenden.

5.4 Entsorgung

Bitte helfen Sie mit, unsere Umwelt zu schützen und die verwendeten Werkstücke und Verpackungsmaterialien entsprechend den landesspezifischen Abfallbehandlungs- und Entsorgungsvorschriften umweltgerecht zu entsorgen bzw. sie weiter zu verwenden.

6 Technische Daten

6.1 Allgemeines

Die angegebenen technischen Daten beziehen sich ausschließlich auf die Differenzdruck Auswerteeinheit EA14D und berücksichtigen keinesfalls die Eigenschaften der angeschlossenen Drucktransmitter.

6.2 Eingangsgrößen

Analogeingang (Drucktransmitter Signal)	Kanal 1 und 2	Anschlussart
Stromsignal nach DIN IEC 60381-1	0 ... 20 mA	3 Leiter
	4 ... 20 mA	2 Leiter
Spannungssignal nach DIN IEC 60381-2	0 ... 10 V	3 Leiter
Differenzdruck Messbereiche		
0 ... 2,5 bar		
0 ... 6 bar		
0 ... 10 bar		
0 ... 16 bar		
0 ... 25 bar		
0 ... 40 bar		
0 ... 60 bar		
Andere Messbereiche auf Anfrage.		

6.3 Ausgangsgrößen

Schaltausgang (potentialfrei)	Relais	MOSFET
Progr. Schaltfunktion	Schließer (NO) Öffner (NC)	Einpoliger Einschalter (NO) Einpoliger Ausschalter (NC)
Max. Schaltspannung	32 V AC/DC	3 ... 32 V AC/DC
Max. Schaltstrom	2 A	0,25 A
Max. Schaltleistung	64 W(VA)	8 W(VA) $R_{ON} \leq 4 \Omega$

Optional kann das Gerät auch mit zwei Analogausgängen geliefert werden.

Analogausgang	0/4 ... 20 mA	0 ... 10 V
Anschlussart	3 Leiter	3 Leiter
Bürde	$U_b \leq 26 \text{ V}: R_L \leq (U_b - 4 \text{ V}) / 0,02 \text{ A}$ $U_b > 26 \text{ V}: R_L \leq 1100 \Omega$	$R_L > 2 \text{ k}\Omega$
Signalbereich	0,0 ... 21,0 mA	0,0 ... 11,0 V
Turn down	10:1	10:1

6.4 Messgenauigkeit

		Maximal	Typisch
Messabweichung ⁺⁾		0,1 %FS	<0,05 %
Temperaturdrift ^{x)}	Spanne	0,1 %FS/10K	<0,025 %FS/10K
	Nullpunkt	0,1 %FS/10K	<0,025 %FS/10K

⁺⁾ Kennlinienabweichung (Nichtlinearität und Hysterese) bei 25 °C und Nennspannung; Grundmessbereich mit linearer nicht gespreizter Kennlinie.

^{x)} Bezogen auf den Grundmessbereich mit linearer nicht gespreizter Kennlinie.

6.5 Hilfsenergie

Nennspannung	24V AC/DC
Zul. Betriebsspannung	12 ... 32 V AC/DC
Leistungsaufnahme	Max. 2 W (VA)

6.6 Einsatzbedingungen

Umgebungstemperaturbereich	-10 ... +70 °C
Lagerungstemperaturbereich	-20 ... +70 °C
Mediumtemperaturbereich	s. Datenblatt der Drucksensoren
Schutzart IP	IP65 gem. DIN EN 60529
EMV	EN 61326-1 EN 61326-2
RoHS	EN 50581

6.7 Anzeige und Bedienoberfläche

Anzeige

4...6-stellige LCD, vollgrafisch, farbig hinterleuchtet

Programmierung

Dämpfung	0,0...100,0s (Sprungantwort 10/90%)
Schaltausgang	Ausschaltzeitpunkt, Einschaltzeitpunkt, Ansprechzeit (0...1800s), Funktion (Öffner/Schließer), Kanalzuordnung
Messbereichseinheit	bar, mbar, Pa, kPa, MPa, psi, InWc, mmWs, mmHg, „freie Einheit“, Anfangswert, Endwert und Dezimalpunkt für „freie Einheit“
Ausgangssignal	beliebig einstellbar innerhalb des Grundmessbereichs ⁽¹⁾
Nullpunktfenster	0... $\frac{1}{3}$ des Grundmessbereichs ⁽²⁾
Offsetkorrektur	$\pm\frac{1}{3}$ des Grundmessbereichs ⁽³⁾
Kennlinienumsetzung	linear, radiziert, Tabelle mit 3...30 Stützpunkten
Passwort	001 ... 999 (000 = kein Passwortschutz)
Sprache (umschaltbar)	DE, EN, FR, ES, IT, PT, und HU

(1) Max. effektive Spreizung 10:1

(2) Messwerte um Null werden zu Null gesetzt.

(3) Zum Ausgleich bei unterschiedlichen Einbaulagen.

6.8 Konstruktiver Aufbau

Prozessanschluss	2 x 5 poliger Rundsteckverbinder M12 (weiblich) für externe Drucktransmitter oder 2 x 4 poliger Normstecker DIN EN 175 301-803-A (weiblich) mit 1 m Kabel
Elektrischer Anschluss	2 x Rundsteckverbinder M12 (männlich) 5 polig für Versorgung und Ausgangssignal 4 polig für Schaltkontakte
Einbaulage	beliebig
Abmessungen (LBH)	90 x 61,5 x 75 mm
Gewicht (ohne Kabel und Drucksensoren)	300 g

6.8.1 Werkstoffe

Werkstoffe der vom Medium berührten Teile

Siehe Datenblatt Drucksensoren

Werkstoffe der von der Umgebung berührten Teile

Gehäuse	Polyamid PA 6.6
Folientastatur	Polyester
Prozessanschluss	Messing vernickelt
Elektrischer Anschluss	Polyamid

6.8.2 Maßbilder

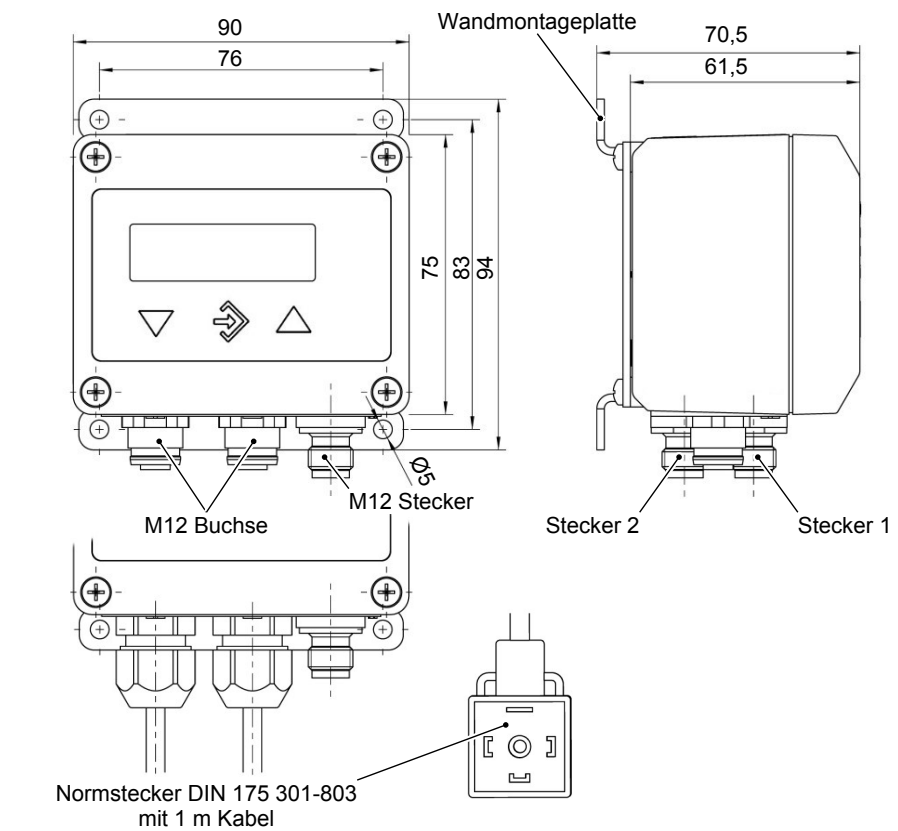


Abb. 19: Maßbild

6.8.3 Wandmontage

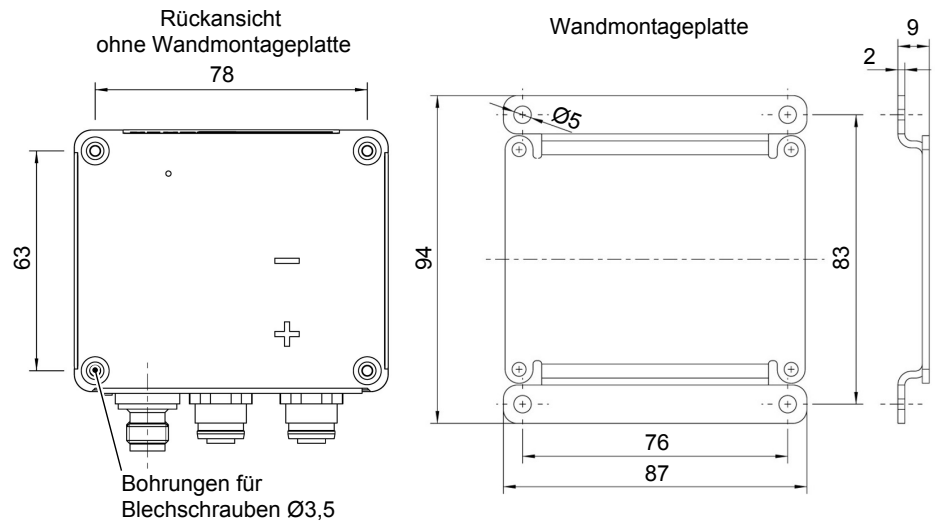


Abb. 20: Wandmontage

6.8.4 Tragschienenmontage

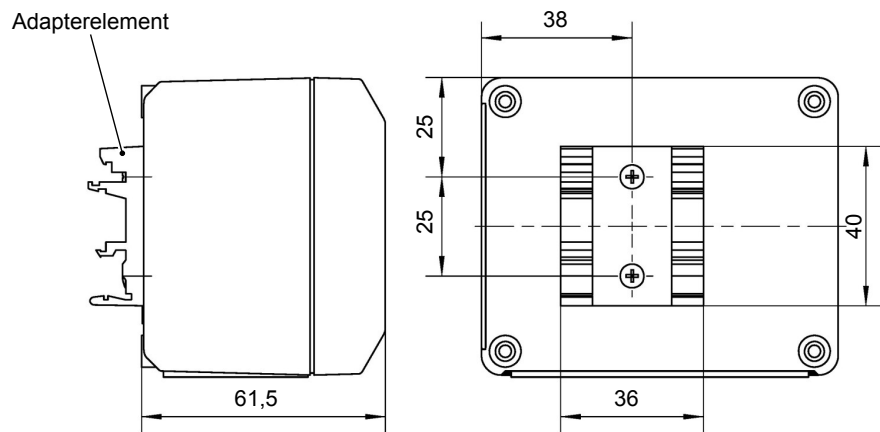


Abb. 21: Adapterelement

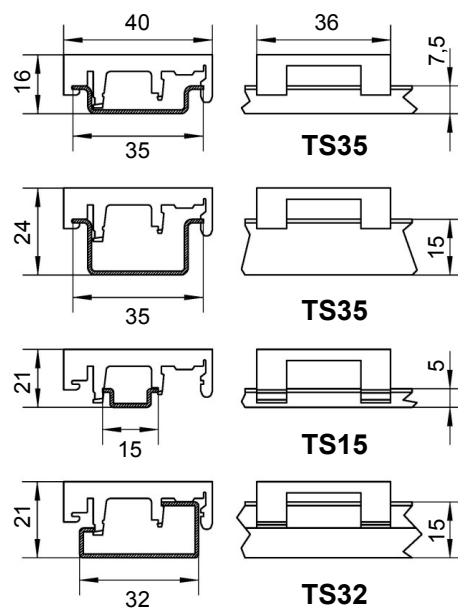


Abb. 22: Tragschienen Optionen

6.8.5 Fronttafeleinbau

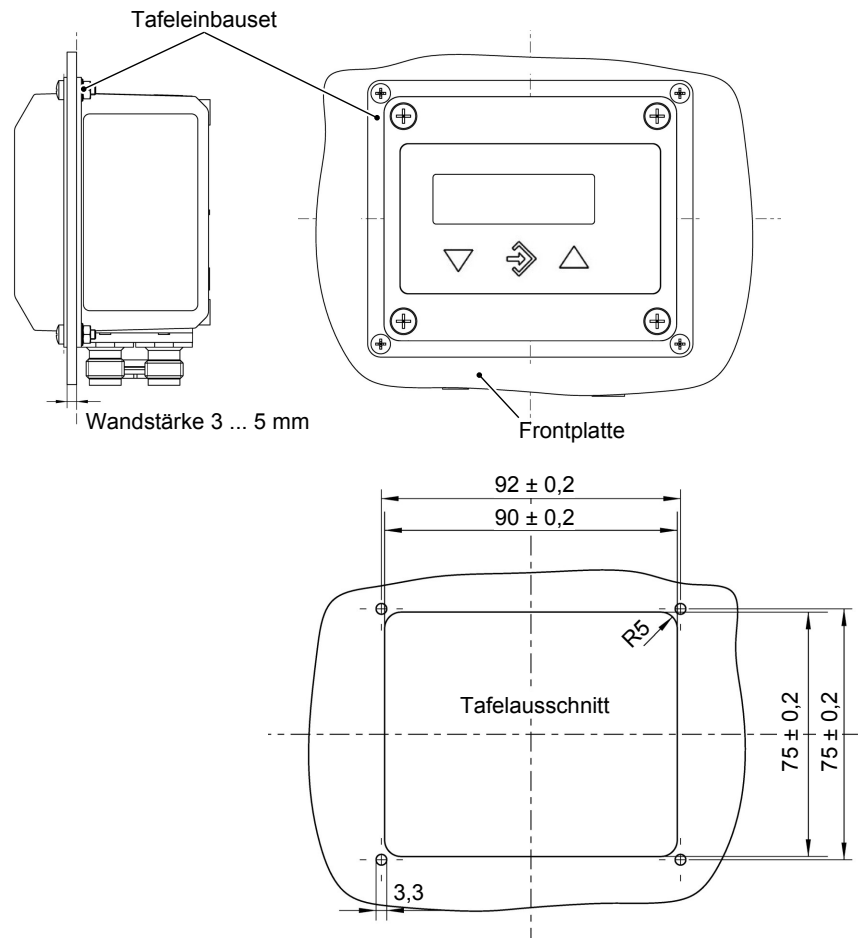
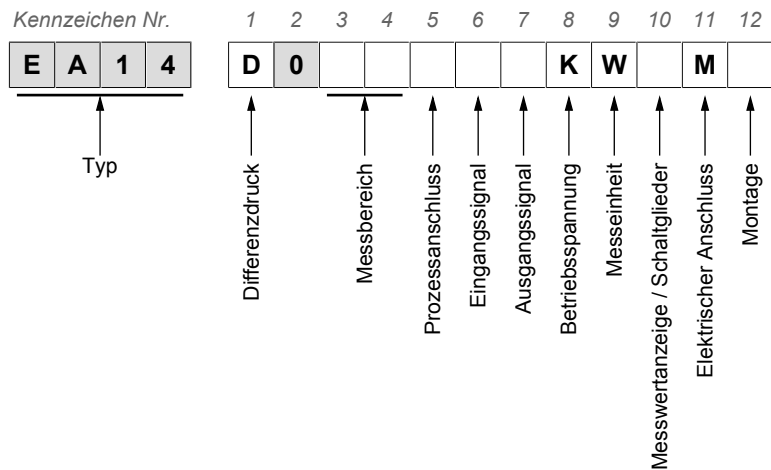


Abb. 23: Fronttafeleinbau

7 Bestellkennzeichen



[3,4] Messbereich (Differenzdruck)	
04	0 ... 2,5 bar
06	0 ... 6 bar
07	0 ... 10 bar
08	0 ... 16 bar
09	0 ... 25 bar
10	0 ... 40 bar
11	0 ... 60 bar
99	Andere Messbereiche auf Anfrage
[5] Prozessanschluss (Drucktransmitter)	
M	2 x M12 Steckanschluss
H	2 x Steckanschluss DIN EN 175301-803 A mit 1m Kabel
[6] Eingangssignal (Drucktransmitter) Anschlussart	
A	0 ... 20 mA 3 Leiter
B	4 ... 20 mA 2 Leiter
C	0 ... 10 V 3 Leiter
[7] Ausgangssignal Anschlussart	
0	Ohne analoges Ausgangssignal
4	0 ... 20 mA 3 Leiter
5	0 ... 10 V 3 Leiter
6	4 ... 20 mA 3 Leiter
[8] Betriebsspannung	
K	24 V AC/DC
[9] Messeinheit	
W	Druckeinheiten wählbar
[10] Messwertanzeige / Schaltglieder:	
C	4 stellige Farbwechsel LCD / 2 Relaiskontakte
D	4 stellige Farbwechsel LCD / 2 Halbleiterkontakte
[11] Elektrischer Anschluss	
M	2 x M12 Steckanschluss

[12] Montage	
0	Rückseitige Befestigungsbohrungen (Standard)
W	Wandmontage
T	Tafeleinbau-Set
S	Tragschienenmontage

7.1 Zubehör

Best. Nr.	Länge
4 poliges M12 Anschlusskabel für Schaltausgänge	
06401993	2 m
06401994	5 m
06401563	7 m
06401572	10 m
5 poliges M12 Anschlusskabel für Hilfsenergie und Analogausgänge	
06401995	2 m
06401996	5 m
06401564	7 m
06401573	10 m

Fernparametrierung

Best. Nr.		
EU05 0000	Transmitter PC Interface incl. Software	ohne Akku
EU05 0001		mit Akku
EU03 F300		

Ein Datenblatt bekommen sie auf unserer Internetseite (www.fischermesstechnik.de) oder auf Anfrage.

8 EU Konformitätserklärung



(Original)

EU Konformitätserklärung

Für das nachfolgend bezeichnete Erzeugnis

Produktbezeichnung **Differenzdruck Auswerteeinheit**

Typenbezeichnung **EA14 D0 ## # # # KW # M #**

wird hiermit erklärt, dass es den grundlegenden Anforderungen entspricht, die in den nachfolgend bezeichneten EG Richtlinien festgelegt sind:

2014/30/EU

EMV Richtlinie

2011/65/EU

RoHS Richtlinie

Die Produkte wurden entsprechend der nachfolgenden harmonisierten Normen geprüft.

Elektromagnetische Verträglichkeit (EMV)

DIN EN 61326-1:2013-07
EN 61326-1:2013

Elektrische Mess-, Steuer-, Regel- und Laborgeräte - EMV-Anforderungen - Teil 1: Allgemeine Anforderungen

DIN EN 61326-2-3:2013-07
EN 61326-2-3:2013

Elektrische Mess-, Steuer-, Regel- und Laborgeräte - EMV-Anforderungen - Teil 2-3: Besondere Anforderungen - Prüfplanung, Betriebsbedingungen und Leistungsmerkmale für Messgrößenumformer mit integrierter oder abgesetzter Signalaufbereitung

RoHS Richtlinie (RoHS 2)

DIN EN 50581:2013-02
EN 50581:2012

Technische Dokumentation zur Beurteilung von Elektro- und Elektronikgeräten hinsichtlich der Beschränkung gefährlicher Stoffe

Das Erzeugnis wurde dem Konformitätsbewertungsverfahren „**Interne Fertigungskontrolle**“ unterzogen.

Der beschriebene Gegenstand der Erklärung erfüllt die Vorschriften der Richtlinie 2011/65/EU des europäischen Parlaments und des Rates vom 08. Juni 2011 zur Beschränkung der Verwendung bestimmter Stoffe in Elektro- und Elektronikgeräten.

Die alleinige Verantwortung für die Ausstellung dieser Konformitätserklärung in Bezug auf die Erfüllung der grundlegenden Anforderungen und die Anfertigung der technischen Unterlagen trägt der Hersteller.

Hersteller **FISCHER Mess- und Regeltechnik GmbH**
Bielefelder Str. 37a
32107 Bad Salzuflen, Germany
Tel. +49 (0)5222 974 0

Dokumentationsbeauftragter Herr Torsten Malischewski
B.Sc.
Entwicklung

Die Geräte werden gekennzeichnet mit:



Bad Salzuflen
09.07.2018

G. Gödde
Geschäftsführer

09010332 • CE_DE_EA14D • Rev. ST4-A • 07/18

1 / 1



Abb. 24: CE_DE_EA14D

