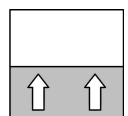




Betriebsanleitung

EA01

LED Tank Display



Impressum

Hersteller:**FISCHER Mess- und Regeltechnik GmbH**Bielefelderstr. 37a
D-32107 Bad SalzuflenTelefon: +49 5222 974 0
Telefax: +49 5222 7170eMail: info@fischermesstechnik.deweb: www.fischermesstechnik.de**Technische Redaktion:**Dokumentationsbeauftragter: T. Malischewski
Technischer Redakteur: R. Kleemann

Alle Rechte, auch die der Übersetzung, vorbehalten. Kein Teil dieses Dokuments darf in irgendeiner Form (Druck, Fotokopie, Mikrofilm oder einem anderen Verfahren) ohne schriftliche Genehmigung der Fa. FISCHER Mess- und Regeltechnik GmbH, Bad Salzuflen, reproduziert oder unter Verwendung elektronischer Systeme verarbeitet, vervielfältigt oder verbreitet werden.

Eine Reproduktion zu innerbetrieblichen Zwecken ist ausdrücklich gestattet.

Markennamen und Verfahren werden nur zu Informationszwecken ohne Rücksicht auf die jeweilige Patentlage verwendet. Bei der Zusammenstellung der Texte und Abbildungen wurde mit größter Sorgfalt verfahren. Trotzdem können fehlerhafte Angaben nicht ausgeschlossen werden. Die Fa. FISCHER Mess- und Regeltechnik GmbH kann dafür weder die juristische Verantwortung noch irgendeine Haftung übernehmen.

Technische Änderungen sind vorbehalten.



© FISCHER Mess- und Regeltechnik 2019

Versionsgeschichte

Rev. ST4-A 01/19 Version 1 (Erstausgabe)

Inhaltsverzeichnis

1	Sicherheitshinweise	4
1.1	Allgemeines	4
1.2	Personalqualifikation	4
1.3	Gefahren bei Missachtung der Sicherheitshinweise	4
1.4	Sicherheitshinweise für Betreiber und Bediener	4
1.5	Unzulässiger Umbau	4
1.6	Unzulässige Betriebsweisen	5
1.7	Sicherheitsbewusstes Arbeiten bei Wartung und Montage	5
1.8	Symbolerklärung	5
2	Produkt und Funktionsbeschreibung	6
2.1	Lieferumfang	6
2.2	Bestimmungsgemäßer Gebrauch	6
2.3	Funktionsbild	6
2.4	Aufbau und Wirkungsweise	6
3	Montage	7
3.1	Tafeleinbau	7
3.2	Elektroanschluss	7
3.3	Inbetriebnahme	7
4	Instandhaltung	9
4.1	Wartung	9
4.2	Transport	9
4.3	Service	9
4.4	Entsorgung	9
5	Technische Daten	10
6	EU Konformitätserklärung	12

1 Sicherheitshinweise

1.1 Allgemeines

Diese Betriebsanleitung enthält grundlegende und unbedingt zu beachtende Hinweise für Installation, Betrieb und Wartung des Gerätes. Sie ist unbedingt vor der Montage und Inbetriebnahme des Gerätes vom Monteur, dem Betreiber sowie dem zuständigen Fachpersonal zu lesen.

Diese Betriebsanleitung ist Produktbestandteil und muss daher in unmittelbarer Nähe des Gerätes und für das zuständige Fachpersonal jederzeit zugänglich aufbewahrt werden.

Die folgenden Abschnitte, insbesondere die Anleitungen zu Montage, Inbetriebnahme und Wartung, enthalten wichtige Sicherheitshinweise, deren Nichtbeachtung Gefahren für Menschen, Tiere, Umwelt und Objekte hervorrufen können.

Das in dieser Betriebsanleitung beschriebene Gerät wird nach dem neuesten Stand der Technik und guter Ingenieurspraxis betriebssicher konstruiert und gefertigt.

1.2 Personalqualifikation

Das Gerät darf nur von Fachpersonal, das mit Montage, Inbetriebnahme und Betrieb dieses Produktes vertraut ist, montiert und in Betrieb genommen werden.

Fachpersonal sind Personen, die auf Grund ihrer fachlichen Ausbildung, ihrer Kenntnisse und Erfahrungen sowie ihrer Kenntnisse der einschlägigen Normen die ihnen übertragenen Arbeiten beurteilen und mögliche Gefahren erkennen können.

1.3 Gefahren bei Missachtung der Sicherheitshinweise

Eine Missachtung dieser Sicherheitshinweise, des vorgesehenen Einsatzzweckes oder der in den technischen Gerätedaten ausgewiesenen Grenzwerte für den Einsatz kann zu einer Gefährdung oder zu einem Schaden von Personen, der Umwelt oder der Anlage führen.

Schadensersatzansprüche gegenüber dem Hersteller schließen sich in einem solchen Fall aus.

1.4 Sicherheitshinweise für Betreiber und Bediener

Die Sicherheitshinweise zum ordnungsgemäßen Betrieb des Gerätes sind zu beachten. Sie sind vom Betreiber dem jeweiligen Personal für Montage, Wartung, Inspektion und Betrieb zugänglich bereitzustellen.

Gefährdungen durch elektrische Energie, freigesetzte Energie des Mediums, austretende Medien bzw. durch unsachgemäßen Anschluss des Gerätes sind auszuschließen. Einzelheiten hierzu sind den entsprechend zutreffenden nationalen bzw. internationalen Vorschriftenwerken zu entnehmen.

Beachten Sie hierzu auch die Angaben zu Zertifizierungen und Zulassungen im Abschnitt Technische Daten.

1.5 Unzulässiger Umbau

Umbauten oder sonstige technische Veränderungen des Gerätes durch den Kunden sind nicht zulässig. Dies gilt auch für den Einbau von Ersatzteilen. Eventuelle Umbauten/Veränderungen dürfen ausschließlich vom Hersteller durchgeführt werden.

1.6 Unzulässige Betriebsweisen

Die Betriebssicherheit des Gerätes ist nur bei bestimmungsgemäßer Verwendung gewährleistet. Die Geräteausführung muss dem in der Anlage verwendeten Medium angepasst sein. Die in den technischen Daten angegebenen Grenzwerte dürfen nicht überschritten werden.

Der Hersteller haftet nicht für Schäden, die aus unsachgemäßer oder nicht bestimmungsgemäßer Verwendung entstehen.

1.7 Sicherheitsbewusstes Arbeiten bei Wartung und Montage

Die in dieser Betriebsanleitung aufgeführten Sicherheitshinweise, bestehende nationale Vorschriften zur Unfallverhütung und interne Arbeits-, Betriebs- und Sicherheitsvorschriften des Betreibers sind zu beachten.

Der Betreiber ist dafür verantwortlich, dass alle vorgeschriebenen Wartungs-, Inspektions-, und Montagearbeiten von autorisiertem und qualifiziertem Fachpersonal ausgeführt werden.

1.8 Symbolerklärung



GEFAHR

Art und Quelle der Gefahr

Diese Darstellung wird verwendet um auf eine **unmittelbar** gefährliche Situation hinzuweisen, die Tod oder schwerste Körperverletzungen zur Folge **haben wird** (höchste Gefährdungsstufe).

- a) Vermeiden Sie die Gefahr, indem Sie die geltenden Sicherheitsbestimmungen beachten.



WARNUNG

Art und Quelle der Gefahr

Diese Darstellung wird verwendet um auf eine **möglicherweise** gefährliche Situation hinzuweisen, die Tod oder schwere Körperverletzungen zur Folge **haben kann** (mittlere Gefährdungsstufe).

- a) Vermeiden Sie die Gefahr, indem Sie die geltenden Sicherheitsbestimmungen beachten.



VORSICHT

Art und Quelle der Gefahr

Diese Darstellung wird verwendet um auf eine **möglicherweise** gefährliche Situation hinzuweisen, die leichte bis mittlere Körperverletzungen, Sach- oder Umweltschäden zur Folge **haben kann** (niedrige Gefährdungsstufe).

- a) Vermeiden Sie die Gefahr, indem Sie die geltenden Sicherheitsbestimmungen beachten.



HINWEIS

Hinweis / Tipp

Diese Darstellung wird verwendet um nützliche Hinweise oder Tipps für einen effizienten und störungsfreien Betrieb zu geben.

2 Produkt und Funktionsbeschreibung

2.1 Lieferumfang

- LED Tank Display EA01
- Befestigungsschrauben (4 Stck. 2,9 x 9,5 mm)
- Montage und Betriebsanleitung

2.2 Bestimmungsgemäßer Gebrauch

Das LED Tank Display EA01 dient der genauen Fernanzeige des Füllstandes von Wasser- und Schaumtanks in Feuerwehrfahrzeugen. Das Gerät wird direkt an das Bordnetz des Fahrzeugs (12V bzw. 24V DC) angeschlossen und verarbeitet je nach Ausführung die Eingangssignale 0...10V bzw. 4...20 mA.

2.3 Funktionsbild

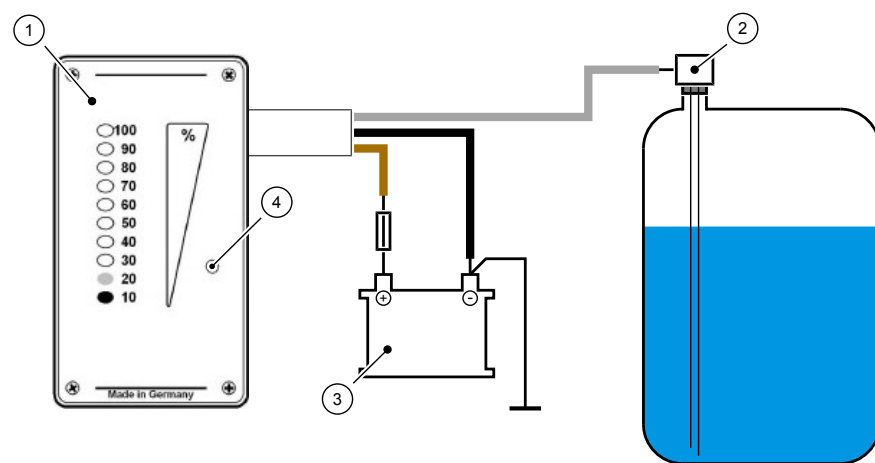


Abb. 1: Funktionsbild

1 LED Tank Display	2 Füllstandssensor
3 Batterie	4 Fotosensor

2.4 Aufbau und Wirkungsweise

Das LED Tank Display EA01 wurde speziell für den rauen Einsatz in Feuerwehrfahrzeugen konzipiert und dient der genauen Fernanzeige des Füllstandes von Wasser- und Schaumtanks.

Der Füllstand des Tanks wird mit 10 superhellen Leuchtdioden als leuchtendes Band dreifarbig (rot/gelb/grün) dargestellt, wobei Zwischenstände durch Helligkeitsänderung der jeweils höchsten Leuchtdiode angezeigt werden. Für den Betrachter stellt sich die Anzeige als nahezu stufenloser Leuchtbalken dar.

Optional kann die 10% LED als Betriebsanzeige ausgeführt werden.

Die Helligkeit der Leuchtdioden-Anzeige wird über ein Fotoelement so gesteuert, dass sie sowohl bei direkter Sonneneinstrahlung als auch bei Dunkelheit gut ablesbar ist.

Das LED Tank Display EA01 ist wasser- und staubdicht vergossen, völlig vibrationsfest und für den Einbau in Anzeigetafeln konzipiert.

3 Montage



⚠️ GEFAHR

Das EA01 darf nicht an Orten betrieben werden, an denen die Gefahr einer Gas- oder Staub-Explosion besteht.

3.1 Tafelbau

Das EA01 LED Tankdisplay ist für den Einbau in Anzeigetafeln konzipiert. Die Maße für den Tafelausschnitt entnehmen Sie bitte der Maßzeichnung im Abschnitt Technische Daten [► 10].

Die Befestigung auf der Anzeigetafel erfolgt durch die mitgelieferten Befestigungsschrauben.

3.2 Elektroanschluss

- Nur durch autorisiertes und qualifiziertes Fachpersonal.
- Beim Anschluss des Gerätes sind die nationalen und internationalen elektrotechnischen Regeln zu beachten.
- Das Gerät darf nur in fest installierten 12 V bzw. 24 V DC Systemen betrieben werden.
- Schalten Sie die Anlage frei bevor Sie das Gerät elektrisch anschließen.
- Installieren Sie eine Sicherung in der angegebenen Stärke in der Nähe der Batterie.
- Installieren Sie nur technisch einwandfreie Geräte.

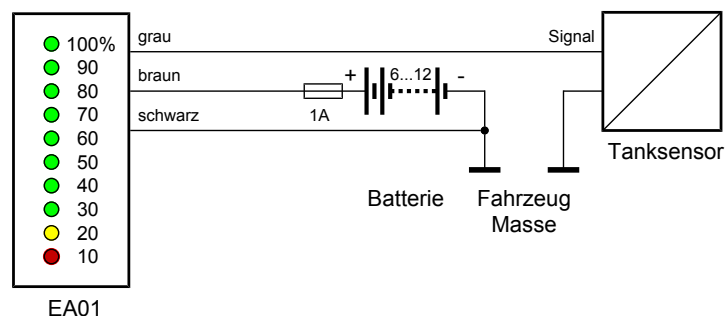


Abb. 2: Elektroanschluss

HINWEIS! Unterbrechen Sie die Stromversorgung bei Schweißarbeiten zur Vermeidung von Überspannungen.

3.3 Inbetriebnahme

Nach Anlegen der Betriebsspannung und Anschluss an einen Tanksensor wird durch die Leuchtdiodenkette die Füllhöhe des Tanks angezeigt.

Bei einer Ausführung mit Betriebsanzeige leuchtet die 10 % LED auch bei leerem Tank.

Die LED Anzeige ist werkseitig justiert. Abgleicharbeiten an der Anzeige entfallen.

Problemlösung

Bei einer auftretenden Störung prüfen Sie zunächst die nachfolgenden Punkte. Wenn die hier genannten Schritte die Störung nicht beseitigen, wenden Sie sich zwecks Reparatur an unsere Vertriebsabteilung.

Die Anzeigeeinheit zeigt keine Reaktion.

- a Die Sicherung ist defekt.
- b Der Batterieanschluss ist fehlerhaft.
- c Die Signalleitung vom Füllstandsensor ist unterbrochen oder hat einen Kurzschluss gegen Masse.

Die Anzeigeeinheit zeigt immer 100 % an.

- a Die Signalleitung vom Füllstandsensor hat einen Schluss gegen +12 V bzw. +24 V DC.

Die Anzeigeeinheit zeigt falsche Werte an.

- a Die Masseverbindung hat schlechten Kontakt.
- b Auf der Masseleitung fließen weitere Ströme von Verbrauchern, die zu Spannungsverschiebungen führen.

Die Helligkeit der Anzeige ist bei Sonneneinstrahlung zu gering.

- a Reinigen Sie den Fotosensor.

4 Instandhaltung

4.1 Wartung

Das Gerät ist wartungsfrei. Um einen zuverlässigen Betrieb sicherzustellen, empfehlen wir dennoch eine regelmäßige Prüfung des EA01 in den folgenden Punkten:

- Überprüfung der Funktion in Verbindung mit dem Füllstandsensor.
- Reinigung des Fotosensors mit einem fusselfreien feuchten Tuch.

Die genauen Prüfzyklen sind den Betriebs- und Umgebungsbedingungen anzupassen. Beim Zusammenwirken mit anderen Geräten sind auch deren Betriebsanleitungen zu beachten.

4.2 Transport

Das Messgerät ist vor grober Stoßeinwirkung zu schützen. Der Transport ist in der Originalverpackung oder einer geeigneten Transportverpackung durchzuführen.

4.3 Service

Alle defekten oder mit Mängeln behafteten Geräte sind direkt an unsere Reparaturabteilung zu senden. Wir bitten darum alle Geräterücksendungen mit unserer Verkaufsabteilung abzustimmen.

Zur Rücksendung des Gerätes die Originalverpackung oder eine geeignete Transportverpackung verwenden.

4.4 Entsorgung

Bitte helfen Sie mit, unsere Umwelt zu schützen und die verwendeten Werkstücke und Verpackungsmaterialien entsprechend den landesspezifischen Abfallbehandlungs- und Entsorgungsvorschriften umweltgerecht zu entsorgen bzw. sie weiter zu verwenden.

5 Technische Daten

Nennspannung	12V – 24V DC	
Zul. Betriebsspannung U_b	8,5 V ... 32 V	Bordspannung
Stromaufnahme	< 15 mA < 60 mA (max.)	bei Dunkelheit bei Sonneneinstrahlung
Eingangssignal	0 ... 10 V	4 ... 20 mA
Eingangswiderstand	180 k Ω	150 Ω
Anschlusskabel	H05VV-F 3x0,5mm ²	braun + U_b schwarz - U_b grau +Sig
Abmessung Frontplatte	85 x 47 mm	
Einbauausschnitt	44 x 71 mm	
Einbautiefe	27 mm	
Arbeitstemperaturbereich	-20 °C ... +45 °C	
Lagertemperaturbereich	-20 °C ... +60 °C	
Schutzart	IP 67	
Gewicht	80 g	

Maßzeichnung

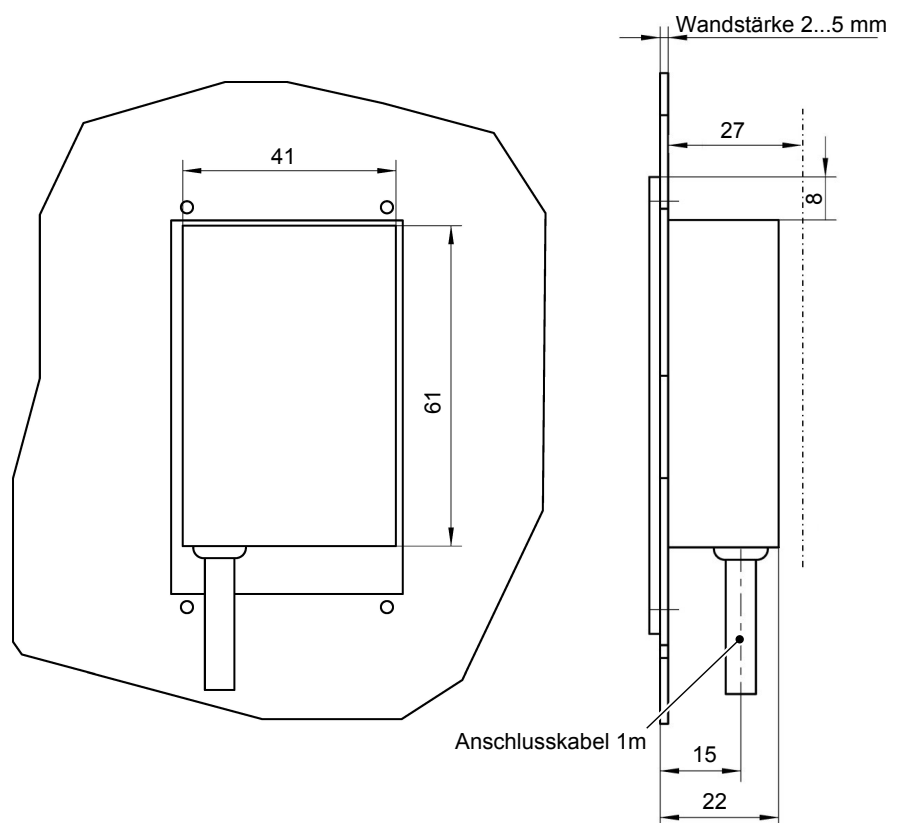


Abb. 3: Maßzeichnung

Tafelausschnitt

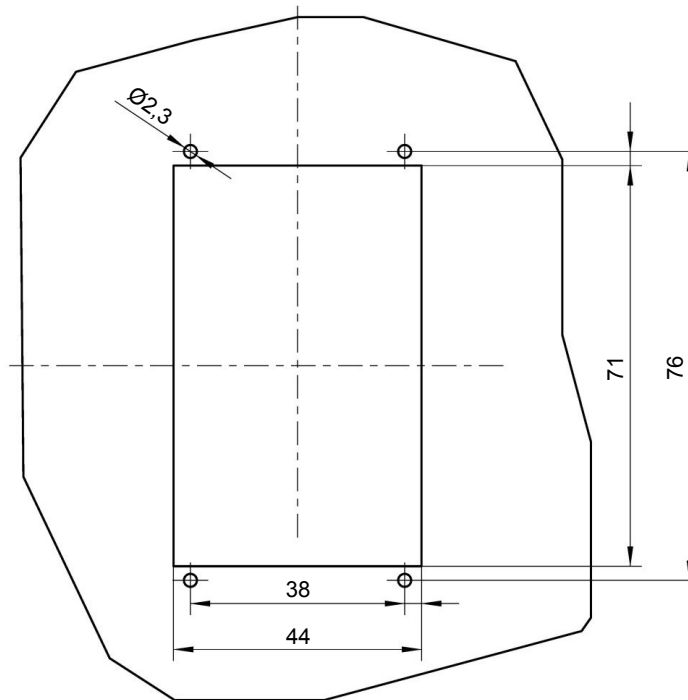
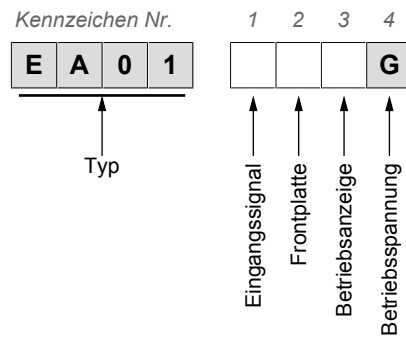


Abb. 4: Tafelausschnitt

Bestellkennzeichen



[1] Eingangssignal
1 0 ... 10 V
2 4 ... 20 mA
[2] Frontplatte
2 Neutral
3 Ohne Frontplatte
[3] Betriebsanzeige
0 Ohne Betriebsanzeige
L Mit Betriebsanzeige
[4] (Kennzeichen Nr.)
G 12 – 24 V

6 EU Konformitätserklärung



(Original)

EU Konformitätserklärung

Für das nachfolgend bezeichnete Erzeugnis

Produktbezeichnung **LED Tank Display**
Typenbezeichnung **EA01**

wird hiermit erklärt, dass es den grundlegenden Anforderungen entspricht, die in den nachfolgend bezeichneten EG Richtlinien festgelegt sind:

2014/30/EU *EMV Richtlinie*
 2011/65/EU *RoHS Richtlinie*

Die Produkte wurden entsprechend der nachfolgenden harmonisierten Normen geprüft.

Elektromagnetische Verträglichkeit (EMV)

DIN EN 55014-1:2018-08 EN 55014-1:2017	<i>Elektromagnetische Verträglichkeit - Anforderungen an Haushaltgeräte, Elektrowerkzeuge und ähnliche Elektrogeräte - Teil 1: Störaussendung</i>
DIN EN 61000-6-1:2007-10 EN 61000-6-1:2007	<i>Elektromagnetische Verträglichkeit (EMV) - Teil 6-1: Fachgrundnormen - Störfestigkeit für Wohnbereich, Geschäfts- und Gewerbebereiche sowie Kleinbetriebe</i>
DIN EN 61000-4-2:2009-12 EN 61000-4-2:2009	<i>Elektromagnetische Verträglichkeit (EMV) - Teil 4-2: Prüf- und Messverfahren - Prüfung der Störfestigkeit gegen die Entladung statischer Elektrizität</i>
DIN EN 61000-4-2:2009-12 EN 61000-4-2:2009	<i>Elektromagnetische Verträglichkeit (EMV) - Teil 4-2: Prüf- und Messverfahren - Prüfung der Störfestigkeit gegen die Entladung statischer Elektrizität</i>
DIN EN 61000-4-4:2013-04 EN 61000-4-4:2012	<i>Elektromagnetische Verträglichkeit (EMV) - Teil 4-4: Prüf- und Messverfahren - Prüfung der Störfestigkeit gegen schnelle transiente elektrische Störgrößen/Burst</i>
DIN EN 50498:2011-04 EN 50498:2010	<i>Elektromagnetische Verträglichkeit (EMV) - Produktfamiliennorm für elektronische Geräte, die nachträglich in Fahrzeuge eingebaut werden</i>

RoHS Richtlinie (RoHS 2)

DIN EN 50581:2013-02 *Technische Dokumentation zur Beurteilung von Elektro- und Elektronikgeräten hinsichtlich der Beschränkung gefährlicher Stoffe*
 EN 50581:2012

Weitere angewandte technische Spezifikationen (nicht im EU-Amtsblatt veröffentlicht):

DIN EN 55022:2011-12 *Einrichtungen der Informationstechnik - Funkstöreigenschaften - Grenzwerte und Messverfahren*
 EN 55022:2010

DIN EN 62368-1:2016-05 *Einrichtungen für Audio/Video-, Informations- und Kommunikationstechnik - Teil 1: Sicherheitsanforderungen*
 EN 62368-1:2014 + AC:2015

Das Erzeugnis wurde dem Konformitätsbewertungsverfahren „Interne Fertigungskontrolle“ unterzogen.

Die alleinige Verantwortung für die Ausstellung dieser Konformitätserklärung in Bezug auf die Erfüllung der grundlegenden Anforderungen und die Anfertigung der technischen Unterlagen trägt der Hersteller.

Hersteller **FISCHER Mess- und Regeltechnik GmbH**
 Bielefelder Str. 37a
 32107 Bad Salzuflen, Germany
 Tel. +49 (0)5222 974 0

Dokumentationsbeauftragter Herr Torsten Malischewski
 B.Sc.
 Entwicklung

Die Geräte werden gekennzeichnet mit:



Bad Salzuflen
11.01.2019

 G. Gödde
 Geschäftsführer

09010357 • CE_DE_EA01 • Rev. ST4-A • 01/19

1 / 1



Abb. 5: CE_DE_EA01