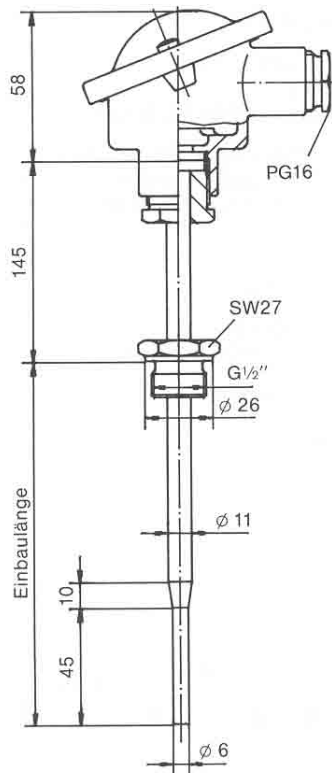


TT35



Einschraub-Thermoelement TT35

schnelle Ausführung; für Drücke bis 10 bar und mäßige Strömungsbelastungen

Meßelement	Meßeinsatz nach DIN 43735 Einsatzrohr 1.4571 1 oder 2 Thermopaare DIN EN 60584
Schutzrohr	∅ 11 mm; 1 mm Wanddicke; Werkstoff: 1.4571; Meßende 45 mm lang auf ∅ 6 mm verjüngt; Mechanische Belastbarkeit bei 400°C: 10 bar
Halsrohr	∅ 11 mm; 145 mm lang; Werkstoff: 1.4571
Befestigung	Einschraubgewinde G1/2" DIN 3852 Teil 2
Anschluß	Standard-Anschlußkopf Form B aus Leichtmetall nach DIN 43729 Empfohlen für Chemiewerke: Anschlußkopf Form BBK aus Kunststoff
max. Meßtemperatur	400°C

Bestellkennzeichen

**Einschraub-Thermoelement
Typ TT35**

				0	0		
--	--	--	--	---	---	--	--

Grundtyp

Meßeinsatz mit 1 Thermopaar FeCu-Ni DIN EN 60584	J
Meßeinsatz mit 1 Thermopaar NiCr-Ni DIN EN 60584	K
Meßeinsatz mit 2 Thermopaaren FeCu-Ni DIN EN 60584	Z
Meßeinsatz mit 2 Thermopaaren NiCr-Ni DIN EN 60584	Y

Anschlußkopf

Standardausführung Form B	1
Form BSK	2
Form S 79	3
Form BUSH	4
Form BUS	5

Einbaulänge

100 mm	1
200 mm	3
300 mm	7
andere Länge (im Text angeben)	9

Ausgang

Thermoelement-Ausgang an Klemmstein	K
Bei Meßeinsatz J oder K Transmittereinbau möglich mit 2 Leiter-Transmitter 4-20 mA	L

Meßbereich Transmitter (°C)

ohne Transmitter im Anschlußkopf	0	0
0 - 250	6	1
0 - 300	7	0
0 - 400	8	0
0 - 500	9	0
0 - 600	9	1

Andere Meßbereiche auf Anfrage.

Fordern Sie die Datenblätter für die Transmitter an!

⊕ -Ausführung auf Anfrage.