

NS01 || Füllstandsgrenzschalter

Anwendung

Das NS01 ist ein Mikroprozessor gesteuerter Füllstandsgrenzschalter für Flüssigkeiten oder pastöse und anhaftende Medien.

Typische Anwendungen:

- Leer-/ Vollmeldung in Behältern
- Medienerfassung in Rohrleitungen als Pumpenschutz
- Füllstandsdetektion von Flüssigkeiten in Behältern und Rohrleitungen

Aufbau und Wirkungsweise

Das NS01 ist ein Mikroprozessorgehäuse mit integrierter Schnittstelle, die neben einer integrierten Umschaltung die Empfindlichkeit des Gerätes auf die dielektrische Eigenschaft des Mediums anpasst. Ansatzbildung und Ablaufeigenschaften von Medien sind durch die über eine Software visualisierbare Prozessabbildung einzusehen und zu beeinflussen. Ein- und Ausschaltpunkte und vor allem die dadurch getrennte Einstellung der Hysterese zueinander, sind entscheidende Merkmale zur Anpassung an den Prozess.

Der eingestellte Wert ist durch zusätzliche Maßnahmen wie z.B. einer dynamischen Temperaturkompensation reproduzierbar. Dokumentierfähigkeit und Prozessbeobachtung über einen längeren Zeitraum sind ein weiterer wesentlicher Vorteil zur Optimierung der laufenden Prozesse.

Die Messung erfolgt bei Berührung des NS01 mit dem Medium durch Einkopplung eines hochfrequenten Wechselfeldes. Dieses wird über einen zum Medium isolierten Peek-Stutzen in den Prozess eingebracht. Die Integration des Gerätes in den Prozess erfolgt über Einschweißmuffen oder modulare Prozessadaption.

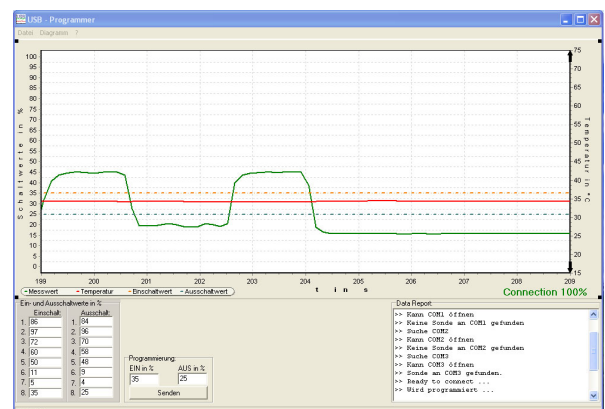
Durch die dielektrischen Eigenschaften des Mediums (DK -Wert / ϵ^r), ändert sich das eingekoppelte Wechselfeld. Dieses führt zu einer Veränderung in der Auswertung des Sensors, und somit zur gewünschten Erfassung des Mediums durch Schalten eines elektronischen Ausgangs.



Wesentliche Merkmale

- Einschweißmuffensystem mit modularen Prozessanschlüssen
- Totraumfreie Messstelle
- einstellbar für verschiedene Medien
- Medienberührte Teile aus Peek
- FDA, EHEDG-konform
- definierte Position der Kabelverschraubung

NS01 Parametriersoftware



Mithilfe der NS01-Parametriersoftware kann der Füllstandsgrenzschalter sehr einfach und zuverlässig auf nahezu alle geeigneten Medien genau angepaßt werden.

Die ermittelten Parameter können auf dem PC gespeichert werden und zur komfortablen Parametrierung weiterer Füllstandsgrenzschalter reproduziert werden.



Technische Daten

Allgemein

Max. Betriebsdruck	10 bar
zul. Mediumtemperatur	0...+100°C (dauerhaft)
zul. Umgebungstemperatur	-10...+70°C
zul. Lagerungstemperatur	-20...+70°C

Schutzart IP69K
Ansprechzeit < 0,2 s

Max. Anzugsmoment	5...10 Nm
Reinigung / Sterilisation	+150°C (max. 30 Min.)

Elektrische Daten

Versorgungsspannung	18...32 V DC
Ausgangssignal	max. 50 mA (aktiv)
Ausgang	umschaltbar (Invertierung)

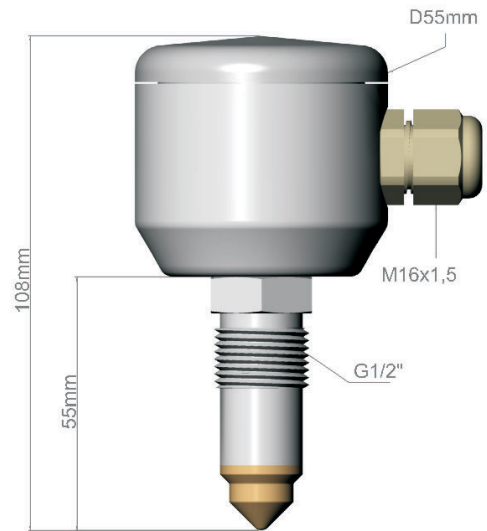
Anschlüsse

Elektrischer Anschluss	Verschraubung M16x1,5 oder M12 Stecker
Druckanschluss	Gewinde G1/2"

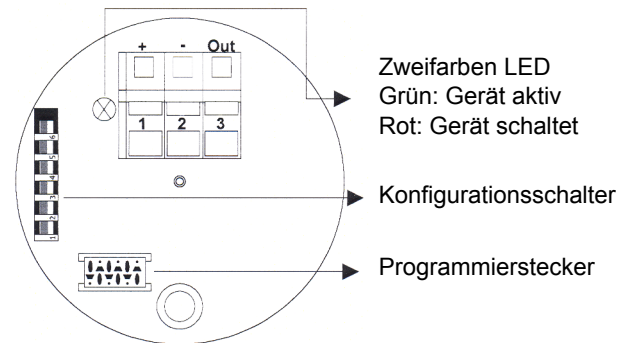
Werkstoffe

Anschlusskopf	Edelstahl 1.4305
Sensorspitzen	Peek
Dichtsystem	elastomerfrei

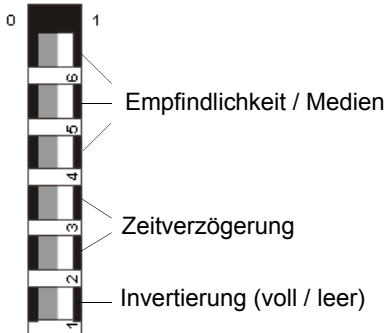
Maßbild



Elektrischer Anschluss



Konfigurationsschalter



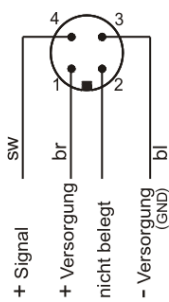
Empfindlichkeitseinstellung

Schalter			Empfindlichkeit
6	5	4	0%
0	0	0	
0	0	1	
0	1	0	
0	1	1	
1	0	0	
1	0	1	
1	1	0	
1	1	1	100%

Zeitverzögerung

Schalter		Verzögerung in sec.
3	2	
0	0	0 sec
0	1	2 sec
1	0	4 sec
1	1	8 sec

M12 Stecker



Versorgung u. Ausgangssignal

Bestellkennzeichen

Füllstandsgrenzschalter

NS01



Elektrischer Anschluss

Verschraubung M16x1,5	>	5
M12 Stecker	>	6

Ausführung

Standard-Ausführung	>	S
---------------------	---	---

Einbaulänge

55 mm	>	0
130 mm	>	L

Technische Änderungen vorbehalten • Subject to change without notice • Changements techniques sous réserve