

Typ MA 25

Anwendung

Das Druck-Handmeßgerät MA 25 dient zur „Vor-Ort-Messung“ von Druck, Unterdruck und Differenzdruck bei nicht aggressiven Medien.

Es steht in drei Ausführungen mit folgenden Meßbereichen zur Verfügung:

- 0 – 20 mbar
- 0 – 200 mbar
- 0 – 2 bar

Einsatzbereiche

- Filterüberwachung von Klimaanlage
- Servicearbeiten an Gasbrennern und in Heizungsanlagen
- sonstige Überprüfungen von Industrieprozessen.

Wesentliche Merkmale

- netzunabhängig durch eingebauten Akku
- Auto-Zero-Funktion
- Analogausgang 0 – 2 V
- hohe Überdrucksicherheit
- robuste Geräteausführung
- hohe Meßbereichsaufösung
- Ladegerät im Lieferumfang enthalten
- Schlauchanschlüsse mittels Schnellkupplung

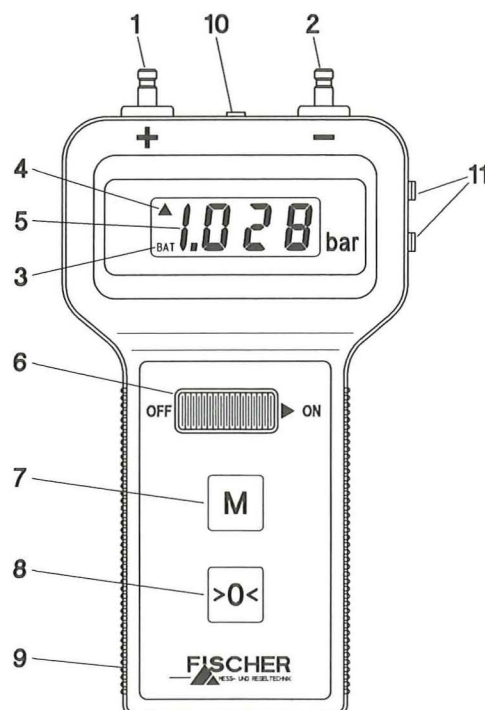
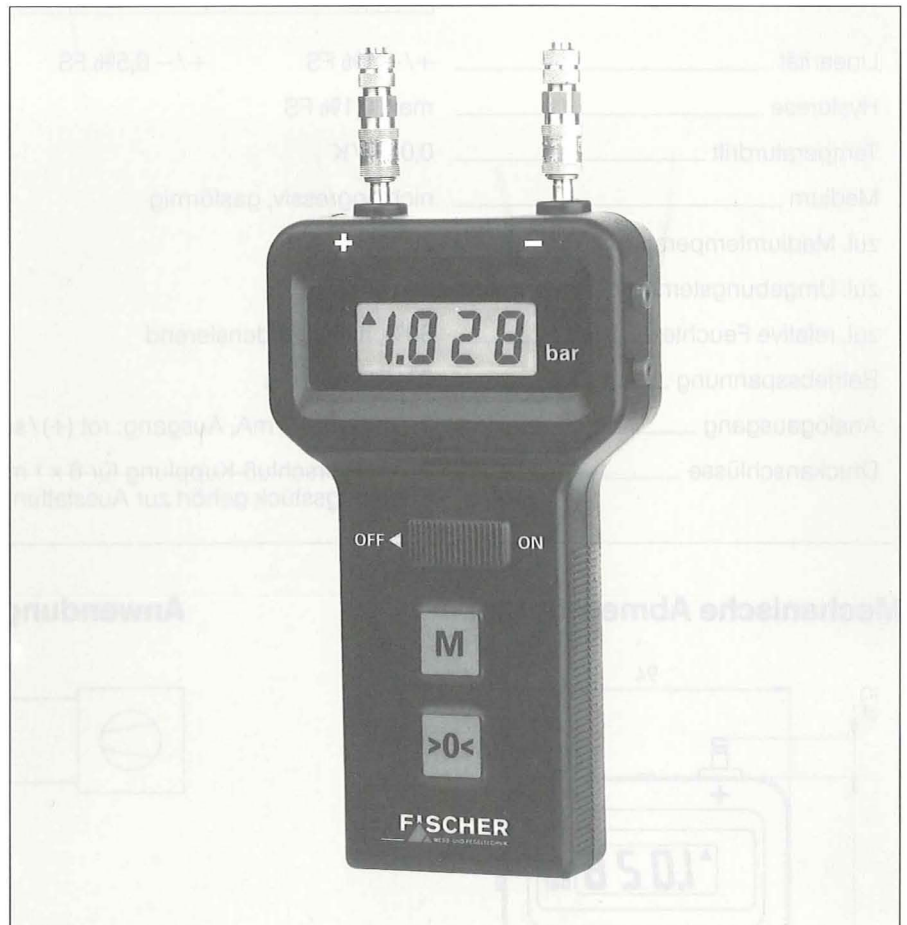
Aufbau und Wirkungsweise

Das Druck-Handmeßgerät MA 25 enthält einen piezoresistiven Sensor. Die Druckbeaufschlagung der Meßmembran wird mittels einer nachgeschalteten Elektronik ausgewertet und auf dem 3 1/2-stelligen LC-Display dargestellt.

Das Handmeßgerät ist mit einer automatischen Nullpunkt Korrektur ausgestattet: Bei Betätigen der Taste >0< (bei nicht mit Druck beaufschlagtem Gerät) erfolgt ein automatischer Nullabgleich.

Der Druckanschluß wird mittels Schnellverschluß-Kupplungen vorgenommen.

An den Analogausgang kann ein Meßwertschreiber angeschlossen werden.



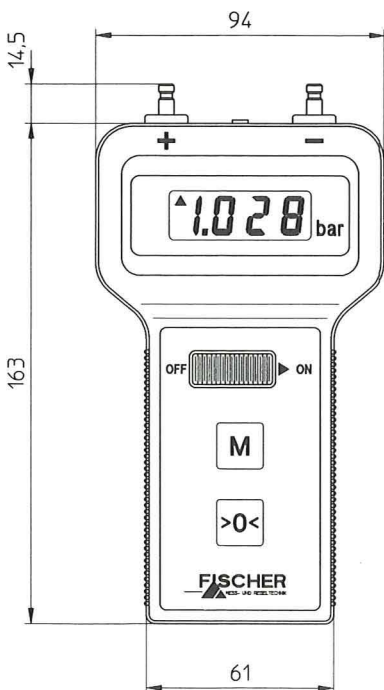
Bedienungselemente:

1. Druckanschluß (+ plus)
2. Druckanschluß (- minus)
3. Low-Bat-Anzeige (BAT)
4. „Meßwert gespeichert“
5. 3 1/2-stellige LCD
6. Umschalter ON/OFF
7. Speichertaste „Memory“
8. AUTO-ZERO-Taste
9. Batteriefach für Akku (rückseitig)
10. Ladebuchse zum Anschluß des Netzgerätes
11. Analogausgang

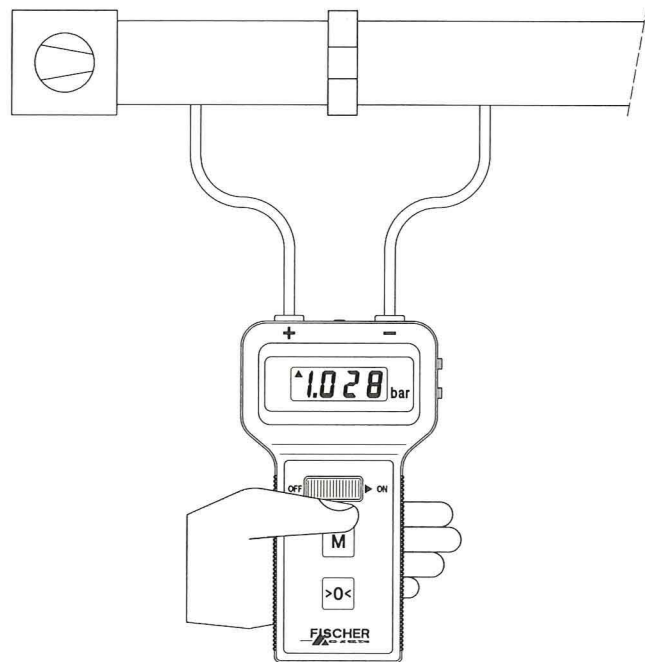
Technische Daten

Meßbereiche	0 – 20 mbar	0 – 200 mbar	0 – 2 bar
Max. Druckbelastung	300 mbar	2 bar	4 bar
Linearität	+/- 1% FS	+/- 0,5% FS	+/- 0,5% FS
Hysterese	max. 0,1% FS		
Temperaturdrift	0,08%/K		
Medium	nichtaggressiv, gasförmig		
zul. Mediumtemperatur	70°C		
zul. Umgebungstemperatur	0 – 50°C		
zul. relative Feuchte	80%, nicht kondensierend		
Betriebsspannung	9 V Block-Akku		
Analogausgang	0 – 2 V, max. 2 mA, Ausgang: rot (+) / schwarz (-)		
Druckanschlüsse	Schnellverschluß-Kupplung für 6 x 1 mm Schlauch, schlauchseitiges Kupplungsstück gehört zur Ausstattung		

Mechanische Abmessungen



Anwendungsbeispiel



Bestellkennzeichen

Typ MA 25



Meßbereiche:

0 – 20 mbar	▷	4	3
0 – 200 mbar	▷	4	4
0 – 2 bar	▷	4	5