

Typ DE 70

Anwendung

Der Differenzdruckmessumformer DE 70 arbeitet mit einem kapazitiven Siliziumsensor und Mikroprozessortechnik und wird in explosionsgefährdeten Bereichen zur Messung von

- Überdruck,
 - Differenzdruck und
 - Flüssigkeitsfüllständen
- mit hoher Genauigkeit eingesetzt

Wesentliche Merkmale

- Robustes, verschleißfestes Messwerk
- Hohe Korrosionsbeständigkeit
- Geringe Hysterese
- Unempfindlich gegen Verschmutzung
- Kapazitiver Siliziumsensor
- Mikroprozessortechnik



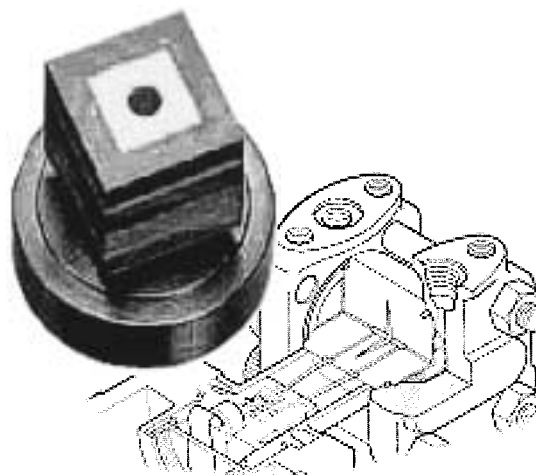
Aufbau und Wirkungsweise

Der Differenzdrucktransmitter DE 70 hat als Messelement einen in einer Messbrücke eingebundenen kapazitiven Siliziumsensor. Bei Druckbeaufschlagung des Sensors ändert sich der Ausgangswert der Messbrücke.

Eine nachgeschaltete Elektronik mit modernster Mikroprozessortechnik verarbeitet die bei Druckbeaufschlagung sich verändernden Messbrückenwerte zu normierten elektronischen Ausgangssignalen.

Als Smartausführung besitzt der Differenzdrucktransmitter volle Fernübertragungsfähigkeit und kann an jeden Punkt einer Messschleife eingesetzt werden, um alle Messdaten-Parameter anzuzeigen oder neu zu konfigurieren. HART-Protokoll.

Das Messsystem



Ein unter Reinraumbedingungen hergestellter „kapazitiver Siliziumsensor“ bildet das Herz der Messzelle und ist in dieser schwimmend angeordnet. Dieses Messprinzip ist sehr unempfindlich, absolut ermüdungsfrei und überlastfest und auch gegen Störeinflüsse unempfindlich. Sensor und nachgeordnete digitale Signalverarbeitung gewährleisten ein Höchstmaß an Genauigkeit und Stabilität.

Technische Daten

Allgemein

Messbereiche	0-6...0-60 mbar – max. stat. Betriebsdruck: 32 bar 0-32...0-320 mbar – max. stat. Betriebsdruck: 140 bar 0-130...0-1300 mbar – max. stat. Betriebsdruck: 140 bar 0-500...0-5000 mbar – max. stat. Betriebsdruck: 140 bar 0-2...0-20 bar – max. stat. Betriebsdruck: 140 bar
Linearität	< 0,1%
Hysterese	< 0,1%
Temperaturdrift	< 0,5% / 10°
Zulässige Umgebungstemperatur	-10° ... +70 °C
Zulässige Mediumtemperatur	0 – 80 °C
Schutzart	IP 67

Elektrische Daten

Betriebsspannung	24 V DC (15 – 30 V DC)
Leistungsaufnahme	ca.2 W
Spannungsfestigkeit	500 V AC
Ausgangssignal	4 – 20 mA
Bürde bei Nennspannung	max. 600 Ohm Bei Kommunikation mit dem DE 70 minimal 250 Ohm
Strombegrenzung	25 mA

Messwertanzeige	Analoganzeige mit Skale 0 – 100% Digitalanzeige, kundenspezifisch – jedoch nur „Ausführung K mit Kommunikationsmodul“
-----------------	---

Anschluss

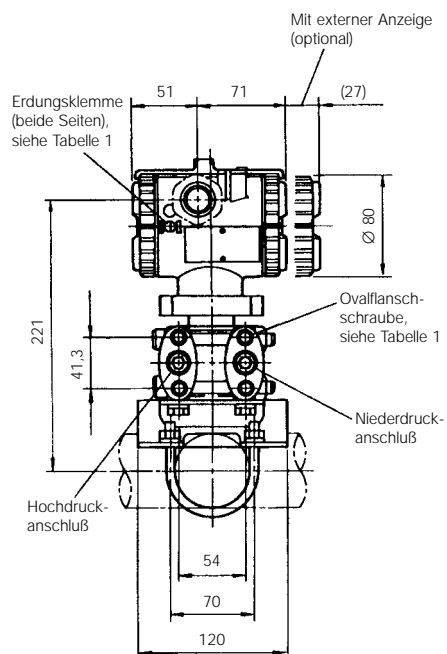
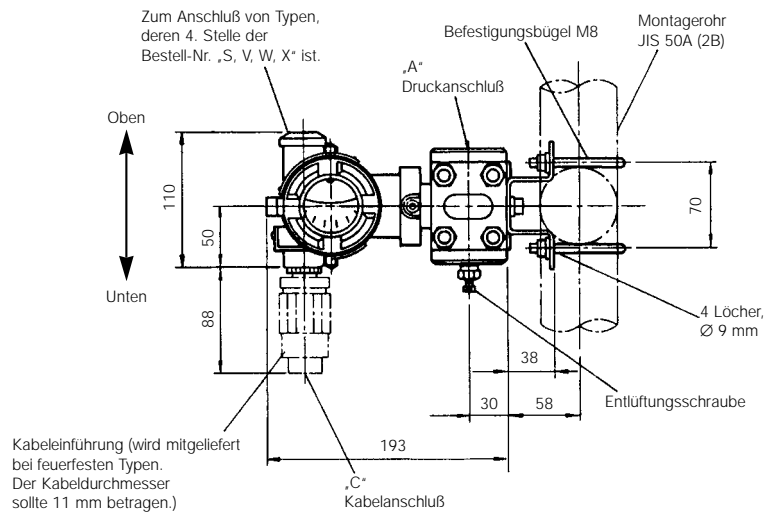
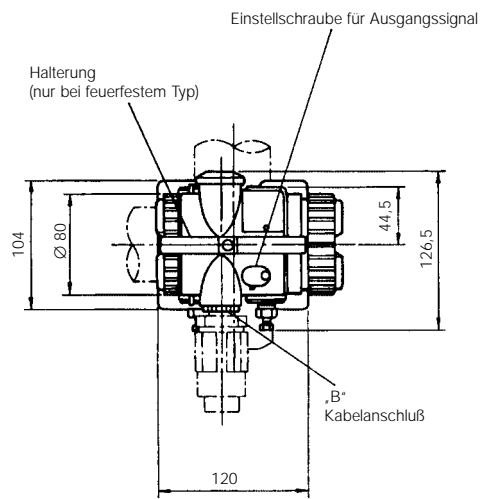
Elektrischer Anschluss	Anschluss an innenliegendem Klemmblock
Druckanschlüsse	2 x 1/4" NPT
Spül- und Entlüftungsanschluss	Optional

Werkstoffe

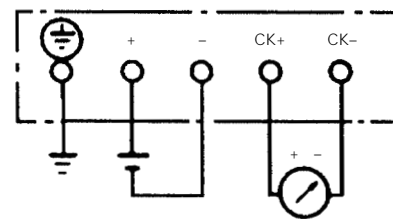
medienberührte Teile	316 L – 1.4404
Dichtung	Viton / optional Teflon
Elektronikgehäuse	Aluminium, beschichtet

CE-Kennzeichnung	Das Gerät wird nach EG Richtlinie 2004/108/EC und in Übereinstimmung mit den harmonisierten Normen EN 61326-1 : 2006 und EN 61326-2-3 : 2006 mit dem CE-Zeichen gekennzeichnet.
------------------	---

Maßzeichnungen



Anschluss-Diagramm



Bestellkennzeichen

Differenzdruck-Transmitter Typ DE 70

[] [X] [] [] [] [] [] [] [] [] [0]

Kommunikations-Ausstattung

- Ohne Kommunikationsmodul▷ H
- Mit Kommunikationsmodul▷ K

Geräteanschluss / 1/4 NPT innen 7/16 UNF

Messbereiche

- 0- 6 mbar/ 60 mbar▷ 1 2
- 0- 32 mbar/ 320 mbar▷ 3 3
- 0-130 mbar/ 1,3 bar▷ 3 5
- 0- 0,5 bar/ 5 bar▷ 3 6
- 0- 2 bar/ 20 bar▷ 3 7

Anzeige Überspannungsschutz

- Ohne Anzeige▷ A
- Mit Analoganzeige: 0 – 100%▷ B
- Mit Digitalanzeige – kundenspezifisch – nur Ausführung H▷ L

Explosionssicherheit

- Kein Explosionsschutz▷ A
- Explosionsschutz nach E Ex i a II C T5/T6▷ K
- Explosionsschutz nach Ex d II CT5/T6▷ X

Montageausrüstung

- Ohne Montagekonsole▷ A
- Montagekonsole aus rostfreiem Stahl▷ C

Zubehör

- Ohne Beschilderung▷ Y
- Mit rostfreiem Messstellenschild▷ B

Füllflüssigkeit des Messsystems

- Silikonöl▷ Y
- Fluoriertes Öl für Betrieb mit Sauerstoff▷ A

Messsystem-Abdichtungen

- O-ring Abdichtung aus Viton▷ A
- O-ring Abdichtung aus PTFE▷ C

Druckkappenmontage

- Schrauben und Muttern aus Cr-Mo▷ A
- Schrauben und Muttern aus rostfreiem Stahl 304/304▷ E