

Bedienungsanleitung

DE61 || Differenzdruck Mess- und Schaltgerät

Inhaltsverzeichnis

1. Sicherheitshinweise
2. Verwendungszweck
3. Produkt- und Funktionsbeschreibung
4. Installation und Montage
5. Inbetriebnahme
6. Wartung
7. Transport
8. Service
9. Zubehör
10. Entsorgung
11. Technische Daten
12. Maßzeichnungen
13. Bestellkennzeichen
14. Konformitätserklärung



1. Sicherheitshinweise

1.1. Allgemeines



Diese Betriebsanleitung enthält grundlegende und unbedingt zu beachtende Hinweise für Installation, Betrieb und Wartung des Gerätes. Sie ist unbedingt vor Montage und Inbetriebnahme des Gerätes vom Monteur, vom Betreiber sowie dem für das Gerät zuständigen Fachpersonal zu lesen. Diese Bedienungsanleitung muss ständig am Einsatzort zugänglich verfügbar sein.

Die nachfolgenden Abschnitte über allgemeine Sicherheitshinweise 1-1.7 sowie auch die folgenden speziellen Hinweise zu Verwendungszweck bis Entsorgung 2-10 enthalten wichtige Sicherheitshinweise, deren Nichtbeachtung Gefahren für Mensch und Tier, oder Sachen und Objekte hervorrufen kann.

1.2. Personalqualifikation

Das zur Montage, Bedienung, Wartung und Inspektion bestellte Personal muss eine den übertragenen Aufgaben ausreichende Qualifikation aufweisen und entsprechend den Anforderungen der Aufgabenstellung bei Montage, Bedienung, Wartung und Inspektion ausreichend eingewiesen und geschult sein.

1.3. Gefahren bei Missachtung der Sicherheitshinweise

Eine Missachtung dieser Sicherheitshinweise, der vorgesehenen Einsatzzwecke oder der in den technischen Gerätedaten ausgewiesenen Grenzwerte für den Einsatz kann zu Gefährdung oder zum Schaden von Personen, der Umwelt oder gar der Anlage selbst führen. Schadensersatzansprüche gegenüber Fischer Mess- und Regeltechnik GmbH schließen sich in einem solchen Fall aus.

1.4. Sicherheitshinweise für Betreiber und Bediener

Sicherheitshinweise zum ordnungsgemäßen Betrieb des Gerätes sind zu beachten. Sie sind vom Betreiber dem jeweiligen Personal für Montage, Wartung, Inspektion und Betrieb zugänglich bereitzustellen. Gefährdungen durch elektrische Energie sowie freigesetzte Energie des Mediums, durch austretende Medien sowie durch unsachgemäßen Anschluss des Gerätes sind auszuschließen. Einzelheiten hierzu sind den entsprechend zutreffenden Vorschriftenwerken wie: DIN EN, UVV sowie bei branchenbezogenen Einsatzfällen DVWG-, Ex-, GL-, etc. den VDE-Richtlinien sowie den Vorschriften der örtlichen EVUs zu entnehmen.



1.5. Unzulässiger Umbau

Umbauten oder sonstige technische Veränderungen des Gerätes durch den Kunden sind nicht zulässig. Dies gilt auch für den Einbau von Ersatzteilen. Eventuelle Umbauten/Veränderungen werden ausschließlich von Fischer Mess- und Regeltechnik GmbH durchgeführt.

1.6. Unzulässige Betriebsweisen

Die Betriebssicherheit des Gerätes ist nur bei bestimmungsgemäßer Verwendung gewährleistet. Die Geräteausführung muss dem in der Anlage verwendeten Medium angepasst sein. Die in den technischen Daten angegebenen Grenzwerte dürfen nicht überschritten werden.

1.7. Sicherheitsbewusstes Arbeiten bei Wartung und Montage

Die in dieser Betriebsanleitung aufgeführten Sicherheitshinweise, bestehende nationale Vorschriften zur Unfallverhütung und interne Arbeits-, Betriebs- und Sicherheitsvorschriften des Betreibers sind zu beachten. Der Betreiber ist dafür verantwortlich, dass alle vorgeschriebenen Wartungs-, Inspektions-, und Montagearbeiten von autorisiertem und qualifiziertem Fachpersonal ausgeführt werden.

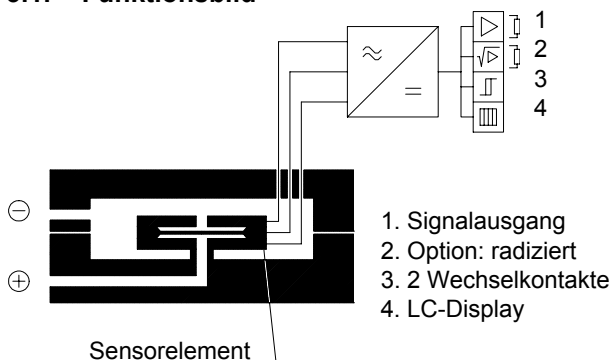
2. Verwendungszweck

Mess- und Schaltgerät zur Erfassung und Messsignalgebung von kleinsten Drücken und Differenzdrücken. Das Gerät ist ausschließlich für den vom Hersteller im Gerätedatenblatt bezeichneten Verwendungszweck einzusetzen.

Bitte setzen Sie sich mit Fischer Mess- und Regeltechnik GmbH in Verbindung, bevor Sie dieses Gerät mit anlagenseitig verschmutzten oder aggressiven Medien verwenden, da das Gerät hinsichtlich der medienberührten Teile angepasst werden muss.

3. Produkt- und Funktionsbeschreibung

3.1. Funktionsbild



3.2. Aufbau und Wirkungsweise

Das Mess- und Schaltgerät DE 61 arbeitet auf Basis eines kapazitiven Sensorelementes. Durch moderne mikromechanische Fertigungsverfahren ist dieser Sensor sehr hoch überdrucksicher, schock- und vibrationsfest

sowie langzeitstabil.

Der am Sensorelement anstehende Differenzdruck bewirkt ein Meßsignal, das durch die nachgeschaltete Elektronik in ein elektrisches Einheitssignal 0–20 / 4–20 mA umgesetzt wird. Es steht als Ausgangssignal für externe Messwertverarbeitung zur Verfügung und wird druckeinheitsbezogen (z.B. mbar) auf dem LC-Display angezeigt. Das LC-Display kann außerdem in der Betriebsart „Schaltpunkt“ zur Anzeige und zur präzisen Einstellung der differenzdruckabhängigen Schaltvorgänge genutzt werden. Beide Schaltpunkte sind innerhalb des Messbereichs frei einstellbar.

4. Installation und Montage

4.1. Prozessanschluss

- Nur durch autorisiertes und qualifiziertes Fachpersonal.
- Nur für vorgesehenen mechanischen Prozessanschluss (Ausführung siehe Bestellkennzeichen auf dem Typenschild des Gerätes).
- Beim Anschließen des Gerätes müssen die Leitungen drucklos sein.
- Das Gerät ist durch geeignete Maßnahmen vor Druckstößen zu sichern.
- Nur für den Betrieb geeigneter Medien.
- Maximaldruck beachten.

4.2. Elektroanschluss

- Nur durch autorisiertes und qualifiziertes Fachpersonal.
- Der elektrische Anschluss des Gerätes ist gemäß den relevanten Vorschriften des VDE sowie den Vorschriften des örtlichen EVU durchzuführen.
- Vor elektrischem Anschluss Anlage freischalten.
- Verbrauchsangepasste Sicherungen vorschalten.

5. Inbetriebnahme

- Voraussetzung für die Inbetriebnahme ist die ordnungsgemäße Installation aller elektrischen Versorgungs- und Messleitungen. Alle Anschlussleitungen müssen so verlegt werden, dass keine mechanischen Kräfte auf das Gerät einwirken.
- Vor Inbetriebnahme ist die Dichtheit der Druckanschlussleitungen zu prüfen.

5.1. Anzuschließende Messleitungen

Die Druckanschlüsse sind mit + und – Symbolen am Gerät gekennzeichnet.

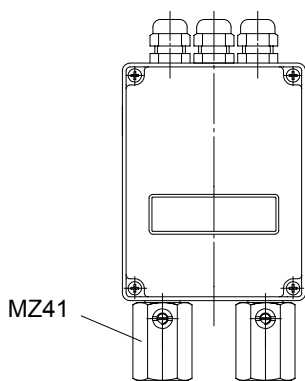
Die Druckanschlussleitungen sind entsprechend dieser Kennzeichnung zu montieren.

- Differenzdruckmessungen: + höherer Druck
– niedriger Druck
- Druckmessung + Druckanschluss
- Unterdruckmessung – Unterdruckanschluss

5.2. Druckstoßdämpfung

Bei anlagenseitig pulsierenden Drücken können Verschleiß- und Funktionsbeeinträchtigungen des Gerätes auftreten. Als Schutzmaßnahme wird der Einbau von Dämpfungselementen in die Druckanschlussleitungen empfohlen.

Bei gasförmigen Medien: Einstellbare Dämpfungsdrosseln MZ 41



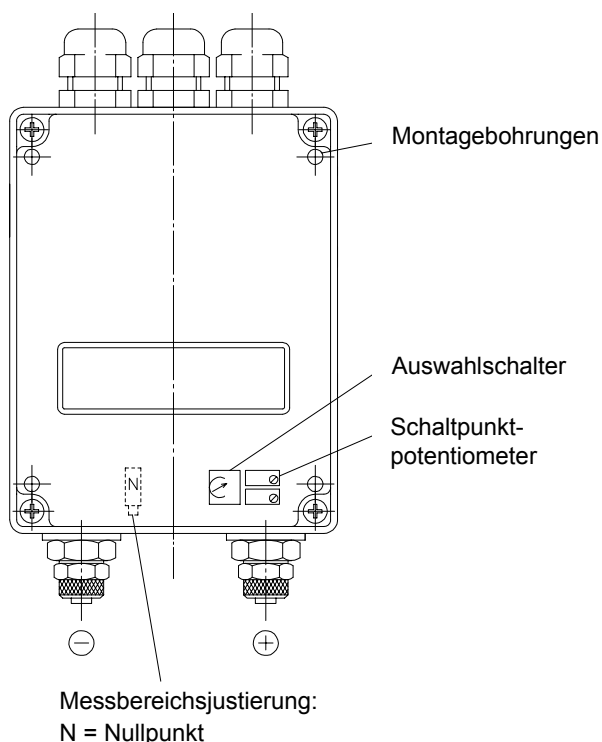
Im Betriebszustand Drosselnadel so einstellen, dass die Messwertanzeige verzögert den Druckänderungen folgt.

5.3. Nullpunkt Korrektur

Die Differenzdruckschalter werden werkseitig justiert ausgeliefert, so dass sich die Justierarbeiten am Montageort im Regelfall erübrigen.

Sollte das Ausgangssignal dennoch nachjustiert werden müssen, so kann dies mit Hilfe des eingebauten Nullpunkt-potentiometers vorgenommen werden.

Lage der Nullpunkt Korrektur:



Justierfolge:

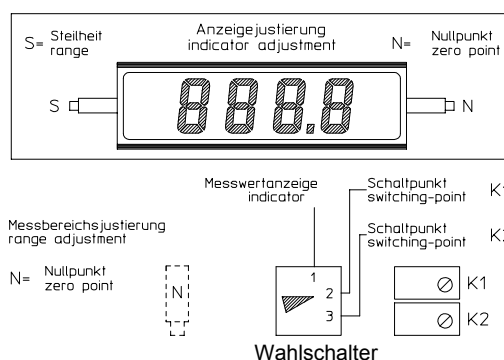
- Gehäusedeckel öffnen.
 - Am Ausgangssignal zwischen Klemmen 11 und 12 Strommessgerät (0-20 mA) anschließen.
 - Hilfsenergie anschließen und aufschalten.
 - Messsystem drucklos: Anzeige 0 (4) mA. Bei Anzeigeabweichungen ist die Anzeige mittels Nullpunkt-potentiometer zu korrigieren.
- Anschließend Gehäusedeckel wieder montieren.

5.4. Einstellung der Schaltpunkte

Zur Einstellung der Schaltpunkte besitzt das Gerät auf der Hauptplatine zwei Einstellpotentiometer und einen Wahlschalter. Diese sind nach Entfernen des Gehäusedeckels frei zugänglich. Die Einstellung erfolgt wie nachfolgend beschrieben.

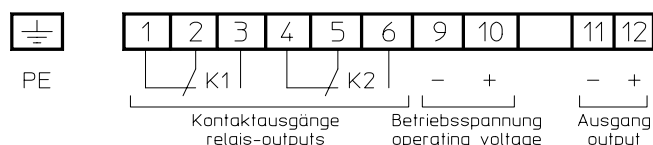
- Betriebsspannung einschalten.
- Gehäusedeckel öffnen.
- Wahlschalterstellung 1: Display zeigt Istwert.
- Wahlschalterstellung 2: Display zeigt Schaltpunkt I.
- Wahlschalterstellung 3: Display zeigt Schaltpunkt II.
- Mit Hilfe der Potentiometer K1 und K2 kann der entsprechende Sollwert für Kontakt 1 und Kontakt 2 im Display eingestellt werden.
- Nach erfolgter Justierung wird der Wahlschalter wieder auf Stellung 1: Istwertanzeige gebracht.
- Die eingestellten Sollwerte können jederzeit durch Umschalten des Wahlschalters auf Stellung 2 oder Stellung 3 zur Anzeige gebracht werden.

Wahlschalter und Einstellpotentiometer:

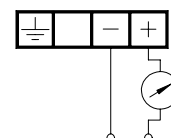


5.5. Anschlussschema

Dreileiteranschluss 24 V DC



Zweileiteranschluss 24 V DC



6. Wartung

Das Gerät ist wartungsfrei.

Um einen zuverlässigen Betrieb und eine lange Lebensdauer des Gerätes sicherzustellen, empfehlen wir regelmäßige Prüfung des Gerätes wie:

- Überprüfung der Anzeige.
- Überprüfung der Schaltfunktion in Verbindung mit den Folgekomponenten.
- Kontrolle der Druckanschlussleitungen auf Dichtheit.
- Kontrolle des elektrischen Anschlusses (Klemmverbindung der Kabel).

Die genauen Prüfzyklen sind Betriebs- und Umgebungsbedingungen anzupassen. Beim Zusammenwirken verschiedener Gerätekomponenten sind auch die Bedienungsanleitungen aller anderen Geräte zu beachten.

7. Transport

Das Messgerät ist vor grober Stoßeinwirkung zu schützen. Der Transport ist ausschließlich in der für den Transport vorgesehenen Verpackung durchzuführen.

8. Service

Alle defekten oder mit Mängeln behafteten Geräte sind direkt an unsere Reparaturabteilung zu senden. Um die Bearbeitung von zu beanstandenden oder zu reklamierenden Geräten für unsere Kunden service-freundlich zu gestalten, bitten wir, alle Geräterücksendungen mit unserer Verkaufsabteilung abzustimmen.



Messstoffreste in und an ausgebauten Messgeräten können zur Gefährdung von Menschen, Umwelt und Einrichtungen führen. Ausreichende Vorsichtsmaßnahmen sind zu ergreifen. Gegebenenfalls sind die Geräte gründlich zu reinigen.

9. Zubehör

Nicht vorgesehen.

10. Entsorgung



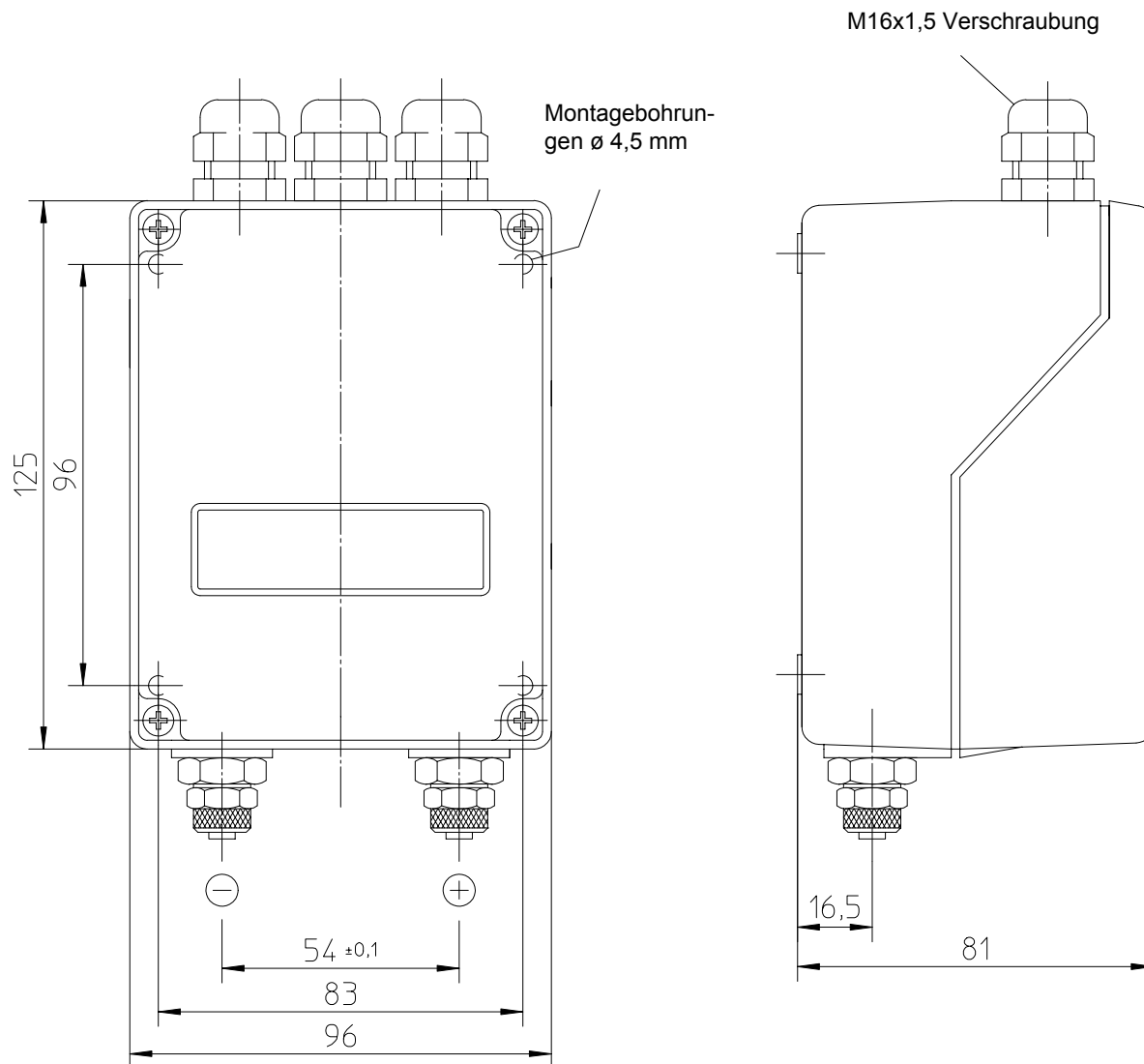
Der Umwelt zuliebe

Bitte helfen Sie mit, unsere Umwelt zu schützen und die verwendeten Werkstücke entsprechend den geltenden Vorschriften zu entsorgen bzw. sie weiter zu verwenden.

11. Technische Daten

Allgemein			
Messbereiche	0...0,25 bis 0...4,0 mbar (siehe 13. Bestellkennzeichen)		
max. stat. Betriebsdruck	0,6 bar		
max. Druckbelastung	überdrucksicher bis zum zulässigen Betriebsdruck		
Linearität	1% FS		
Hysterese	0,1% FS		
Temperaturdrift	0,5% FS / 10K		
zul. Umgebungstemperatur	-10°...60°C		
zul. Mediumtemperatur	-20°...70°C		
Schutzart	IP 54 nach DIN EN 60529		
Elektrische Daten			
Elektrische Anschlussart	Dreileiter	Dreileiter	Zweileiter
Betriebsspannung	24 V DC	24 V DC	24 V DC
Leistungsaufnahme	ca. 3 VA	ca. 3 VA	ca. 3 VA
Ausgangssignal	0-20 mA	4-20 mA	4-20 mA
Bürde bei Nennspannung	700 Ω	700 Ω	max. 450 Ω
Strombegrenzung	ca. 30 mA	ca. 30 mA	ca. 30 mA
Radizierung des Ausgangs mit Schleichmengenunterdrückung	± 0,5% 2% eingestellt		
Steilheitsverstellung	ca. 10% des Messbereichs		
Nullpunktverstellung	ca. 10% des Messbereichs		
Messwertanzeige / Schaltglieder			
Messwertanzeige	3½-stelliges LC-Display		
Schaltpunkteinstellung	Die Digitalanzeige kann mittels Wahlschalter zwischen Differenzdruck-Istwert und den Schaltpunkteinstellungen umgeschaltet werden. Die Digitalanzeige zeigt jeweils den eingestellten Sollwert an. Die Sollwerte lassen sich über den gesamten Messbereich einstellen.		
Schaltpunkthysterese	ca. 2%		
Kontaktausgang	1 oder 2 potentialfreie Wechselkontakte		
Lastdaten der Kontakte	$U_{\sim \max.} = 250 \text{ V AC}$, $I_{\sim \max.} = 2 \text{ A}$, $P_{\sim \max.} = 250 \text{ VA}$ ohmsche Last $U_{= \max.} = 30 \text{ V}$, $I_{= \max.} = 2 \text{ A}$, $P_{= \max.} = 60 \text{ W}$ ohmsche Last		
Anschluss			
Elektrischer Anschluss	innenliegende Klemmleiste, Leitungsführung mit M16x1,5 M12 Steckanschluss		
Druckanschluss	Innengewinde G¼, Schlauchverschraubungen aus Alu für 6/8 mm Schlauch, Schneidringverschraubungen aus Ms für 6/8/10 mm-Rohrleitungen		
Werkstoffe			
Gehäuse	Aluminium-Druckguss, lackiert		
Gehäusedeckel	ABS, selbst verlöschend		
Messelement	Silicium, Glas, Aluminium		
Montage / Druckanschlüsse			
Wandmontage	vertikal, Druckanschlüsse nach unten		
andere Einbaulage	Nullpunkt Korrektur empfohlen		

12. Maßzeichnungen



13. Bestellkennzeichen

Differenzdruck								
Mess- u. Schaltgerät	DE61					9		

Messbereiche

0...0,25 mbar.....>	9	4					
0...0,4 mbar.....>	9	5					
0...0,6 mbar.....>	9	6					
0...1,0 mbar.....>	5	1					
0...1,6 mbar.....>	9	7					
0...2,5 mbar.....>	9	8					
0...4,0 mbar.....>	5	2					
andere Messbereiche (bitte in Klartext angeben).....>	9	9					

Druckanschlüsse

Innengewinde G 1/4.....>	0	1					
Schneidringverschraubung Ms für 6 mm Rohr (Messing).....>	2	8					
Schneidringverschraubung Ms für 8 mm Rohr (Messing).....>	2	9					
Schneidringverschraubung Ms für 10 mm Rohr (Messing).....>	3	0					
Verschraubung Al für 6 mm Schlauch.....>	4	0					
Verschraubung Al für 8 mm Schlauch.....>	4	1					

Elektrisches Ausgangssignal

0–20 mA linear, Dreileiter.....>	A					
4–20 mA linear Zweileiter, nur 24 V DC, ohne Kontakte, ohne Radizierung...>	B					
0–20 mA radiziert, Dreileiter.....>	E					
4–20 mA radiziert, Dreileiter.....>	F					
4–20 mA linear, Dreileiter.....>	P					

Betriebsspannung

24 V DC.....>	9					
---------------	---	--	--	--	--	--

Messwertanzeige / Schaltglieder

Ohne Messwertanzeige / ohne Kontakte.....>	0					
3½-stellige Messwertanzeige / ohne Kontakte.....>	1					
3½-stellige Messwertanzeige / mit einem potentialfreien Kontakt.....>	2					
3½-stellige Messwertanzeige / mit zwei potentialfreien Kontakten.....>	5					

Elektrischer Anschluss

innenliegende Klemmleiste.....>	E					
M12 Steckanschluss.....>	M					

14. Konformitätserklärung**Konformitätserklärung**Zertifiziert nach DIN EN ISO 9001
Zertifizierungs-Nr.: **08 100 1999**

Wir erklären alleinverantwortlich, daß folgende Produkte

Geräteart: Differenzdruck-Transmitter**Typ: DE 61**

mit den Schutzanforderungen entsprechend der EG-Richtlinie 89/336/EWG und deren Änderungen 92/31/EWG und 93/68/EWG in Bezug auf elektromagnetische Verträglichkeit
und den Schutzanforderungen entsprechend der Niederspannungsrichtlinie 73/23/EWG und deren Änderung 93/68/EWG übereinstimmen.

Fachgrundnormen

- **Störfestigkeit:**
EN 50082-2 2/96 Elektromagnet. Verträglichkeit -Industriebereich
mit Grundnormen:
EN 50204
EN 61000-4-2
EN 61000-4-3
EN 61000-4-4
EN 61000-4-6
- **Störaussendung:**
EN 50081-1 3/93 Störaussendung, HF-Emission -Wohnbereich
mit Grundnormen:
EN 55014
EN 55022
- **Sicherheitsbestimmungen:**
EN 61010 3/94 Sicherheitsbestimmungen für elektr.
Meß-, Steuer-, Regel- und Laborgeräte

Bad Salzuflen, den 12.06.2001

ppa Günther Hauschild

0037/503

Fischer · Meß- und Regeltechnik GmbH · Bielefelder Str. 37a · D-32107 Bad Salzuflen · Tel. (052 22) 9 74-0 · Fax (052 22) 71 70
eMail: info@klaus-fischer.de · Internet: www.fischer.ag

Technische Änderungen vorbehalten • Subject to change without notice • Changements techniques sous réserve

Fischer Mess- und Regeltechnik GmbH · Bielefelder Str. 37a · D-32107 Bad Salzuflen · Tel. +49 5222 9740 · Fax +49 5222 7170
eMail: info@fischermesstechnik.de · www.fischermesstechnik.de