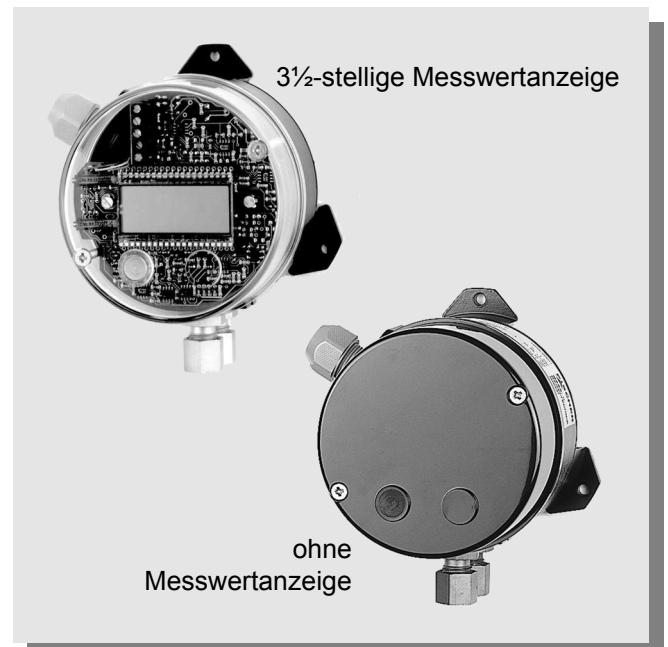


Bedienungsanleitung

DE16 || Differenzdrucktransmitter

Inhaltsverzeichnis

1. Sicherheitshinweise
2. Verwendungszweck
3. Produkt- und Funktionsbeschreibung
4. Installation und Montage
5. Inbetriebnahme
6. Wartung
7. Transport
8. Service
9. Zubehör
10. Entsorgung
11. Technische Daten
12. Maßzeichnungen
13. Bestellkennzeichen
14. Konformitätserklärung



1. Sicherheitshinweise

1.1. Allgemeines



Diese Betriebsanleitung enthält grundlegende und unbedingt zu beachtende Hinweise für Installation, Betrieb und Wartung des Gerätes. Sie ist unbedingt vor Montage und Inbetriebnahme des Gerätes vom Monteur, vom Betreiber sowie dem für das Gerät zuständigen Fachpersonal zu lesen. Diese Bedienungsanleitung muss ständig am Einsatzort zugänglich verfügbar sein.

Die nachfolgenden Abschnitte über allgemeine Sicherheitshinweise 1-1.7 sowie auch die folgenden speziellen Hinweise zu Verwendungszweck bis Entsorgung 2-10 enthalten wichtige Sicherheitshinweise, deren Nichtbeachtung Gefahren für Mensch und Tier, oder Sachen und Objekte hervorrufen kann.

1.2. Personalqualifikation

Das zur Montage, Bedienung, Wartung und Inspektion bestellte Personal muss eine den übertragenen Aufgaben ausreichende Qualifikation aufweisen und entsprechend den Anforderungen der Aufgabenstellung bei Montage, Bedienung, Wartung und Inspektion ausreichend eingewiesen und geschult sein.

1.3. Gefahren bei Missachtung der Sicherheitshinweise

Eine Missachtung dieser Sicherheitshinweise, der vorgesehenen Einsatzzwecke oder der in den technischen Gerätedaten ausgewiesenen Grenzwerte für den Einsatz kann zu Gefährdung oder zum Schaden von Personen, der Umwelt oder gar der Anlage selbst führen. Schadensersatzansprüche gegenüber dem Gerätelieferanten schließen sich in einem solchen Fall aus.

1.4. Sicherheitshinweise für Betreiber und Bediener

Sicherheitshinweise zum ordnungsgemäßen Betrieb des Gerätes sind zu beachten. Sie sind vom Betreiber dem jeweiligen Personal für Montage, Wartung, Inspektion und Betrieb zugänglich bereitzustellen. Gefährdungen durch elektrische Energie sowie frei gesetzte Energie des Mediums, durch austretende Medien sowie durch unsachgemäßen Anschluss des Gerätes sind auszuschließen. Einzelheiten hierzu sind den entsprechend zutreffenden Vorschriftenwerken wie: DIN EN, UVV sowie bei branchenbezogenen Einsatzfällen DVWG-, Ex-, GL-, etc. den VDE-Richtlinien sowie den Vorschriften der örtlichen EVU's zu entnehmen.



1.5. Unzulässiger Umbau

Umbauten oder sonstige technische Veränderungen des Gerätes durch den Kunden sind nicht zulässig. Dies gilt auch für den Einbau von Ersatzteilen. Eventuelle Umbauten/Veränderungen werden ausschließlich von Fischer Mess- und Regeltechnik durchgeführt.

1.6. Unzulässige Betriebsweisen

Die Betriebssicherheit des Gerätes ist nur bei bestimmungsgemäßer Verwendung gewährleistet. Die Geräteausführung muss dem in der Anlage verwendeten Medium angepasst sein. Die in den technischen Daten angegebenen Grenzwerte dürfen nicht überschritten werden.

1.7. Sicherheitsbewusstes Arbeiten bei Wartung und Montage

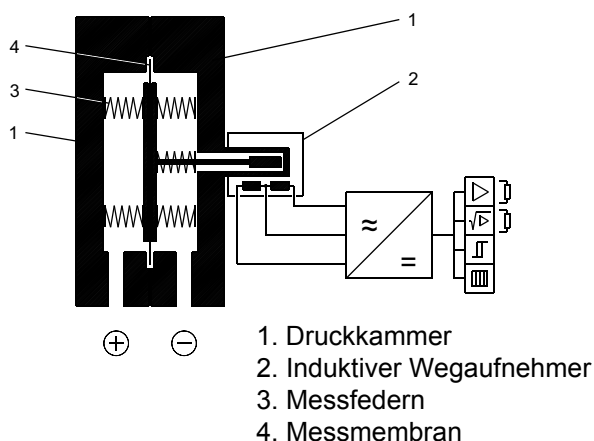
Die in dieser Betriebsanleitung aufgeführten Sicherheitshinweise, bestehende nationale Vorschriften zur Unfallverhütung und interne Arbeits-, Betriebs- und Sicherheitsvorschriften des Betreibers sind zu beachten. Der Betreiber ist dafür verantwortlich, dass alle vorgeschriebenen Wartungs-, Inspektions-, und Montagearbeiten von autorisiertem und qualifiziertem Fachpersonal ausgeführt werden.

2. Verwendungszweck

Messumformer für Differenzdruck, bei gasförmigen und flüssigen Medien. Das Gerät ist ausschließlich für den vom Hersteller im Gerätedatenblatt bezeichneten Verwendungszweck einzusetzen.

3. Produkt- und Funktionsbeschreibung

3.1. Funktionsbild



3.2. Aufbau und Wirkungsweise

Als Basis wird für diese Typenreihe ein robustes und unempfindliches Membranmesswerk verwendet, das sich für Überdruck, Unterdruck- und Differenzdruckmessungen eignet. Das System arbeitet dabei jeweils nach dem gleichen Messprinzip.

In Ruhelage sind die Federkräfte beiderseits der Membrane ausgeglichen. Bei Druckbeaufschlagung entsteht an der Membrane eine einseitige Messkraft, die das Membransystem bis zum Ausgleich der Federkräfte gegen die Messbereichsfedern verschiebt. Die Bewegung des Membransystems wird auf den Kern eines induktiven Wegaufnehmers übertragen und durch die nachgeschaltete Elektronik in elektrische Einheitssignale umgeformt.

Die Messumformer sind verpolungs- und kurzschlussicher aufgebaut.

4. Installation und Montage

Das Gerät ist für den Aufbau auf ebenen Montageplatten vorgesehen. Werksseitig ist das Gerät für die senkrechte Einbaulage justiert, die Einbaulage ist jedoch beliebig. Bei von der Senkrechten abweichenden Einbaulagen muss das Nullpunktsignal durch die eingebaute Nullpunktverstellung (5.3) korrigiert werden.

Die Gehäuseschutzart IP54 ist nur gewährleistet, wenn die zur Kabelverschraubung passende Anschlussleitung verwendet wird. Ihr Außendurchmesser muss zwischen 7 und 13 mm liegen.

4.1. Prozessanschluss

- Nur durch autorisiertes und qualifiziertes Fachpersonal.
- Beim Anschließen des Gerätes müssen die Leitungen drucklos sein.
- Das Gerät ist durch geeignete Maßnahmen vor Druckstößen zu sichern.
- Eignung des Gerätes für die zu messenden Medien beachten.
- Maximaldruck beachten.

4.2. Elektroanschluss

- Nur durch autorisiertes und qualifiziertes Fachpersonal.
- Der elektrische Anschluss des Gerätes ist gemäß den relevanten Vorschriften des VDE sowie den Vorschriften des örtlichen EVU durchzuführen.
- Vor elektrischem Anschluss Anlage elektrisch freischalten.
- Verbrauchsangepasste Sicherungen vorschalten.

5. Inbetriebnahme

Voraussetzung für die Inbetriebnahme ist die ordnungsgemäße Installation aller elektrischen Versorgungs- und Messleitungen. Alle Anschlussleitungen müssen so verlegt werden, dass keine mechanischen Kräfte auf das Gerät einwirken.

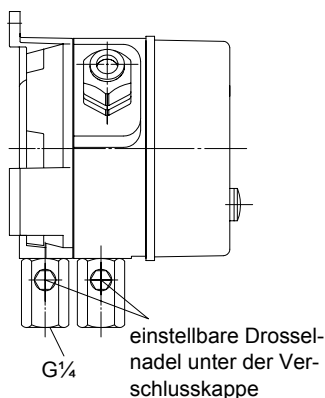
- Die Druckmessleitungen sind so mit Gefälle zu verlegen, dass z. B. bei Flüssigkeitsmessungen keine Luftsäcke und bei Gasmessungen keine Wassersäcke auftreten können. Wenn das notwendige Gefälle nicht erreicht wird, so sind an geeigneten Stellen Wasser- bzw. Luftabscheider einzubauen.
- Die Druckmessleitungen sind möglichst kurz zu halten und ohne scharfe Krümmungen zu verlegen, um das Auftreten störender Verzugzeiten zu vermeiden.
- Nach Inbetriebnahme ist die Dichtheit der Druckanschlussleitungen zu prüfen.

5.1. Anzuschließende Druckmessleitungen

Die Druckanschlüsse sind mit (+) und (-) Symbolen am Gerät gekennzeichnet. Bei Differenzdruckmessungen wird der höhere Druck an der (+)-Seite und der niedrigere Druck an der (-)-Seite des Gerätes angeschlossen.

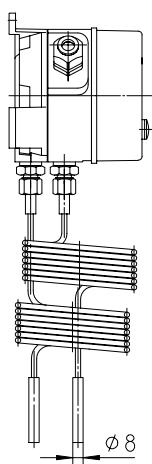
5.2. Druckstoßdämpfung

Bei anlagenseitig pulsierenden Drücken können Verschleiß- und Funktionsbeeinträchtigungen des Gerätes auftreten. Als Schutz wird der Einbau von Dämpfungselementen in die Druckanschlussleitungen empfohlen.



Für gasförmige Medien:

Einstellbare Dämpfungsdrosseln **MZ41**
Im Betriebszustand Drosselnadeln so einstellen, dass der Messzeiger verzögert den Druckänderungen folgt.

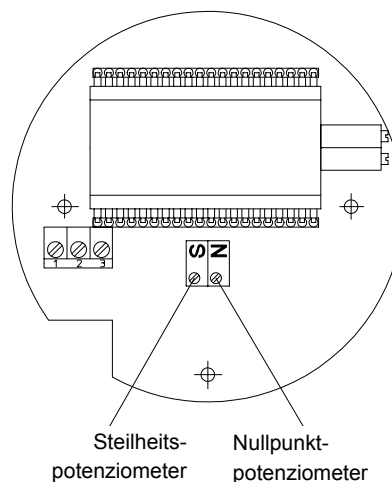


Für gasförmige und flüssige Medien:

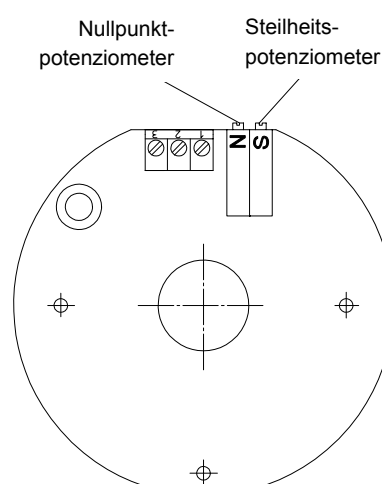
Kapillardrosselspulen **MZ400**

5.3. Nullpunkt- und Messbereichsjustierung

Die Differenzdrucktransmitter werden werksseitig justiert ausgeliefert, so dass sich im Regelfall Justierarbeiten am Montageort erübrigen. Sollte das Ausgangssignal nachjustiert werden müssen, kann dies mit Hilfe des Nullpunktpotenziometers vorgenommen werden.

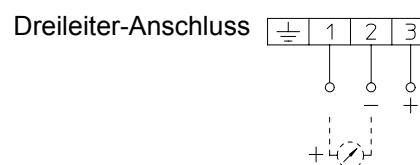


Elektronikplatine für alle Ausgangssignalvarianten mit Messwertanzeige und 2-Leiter Variante ohne Anzeige



Elektronikplatine für 3-Leiter Ausgangssignalvarianten ohne Messwertanzeige

5.3.1. Nullpunkt- und Messbereichsjustierung bei Stromausgang



Justierfolge:

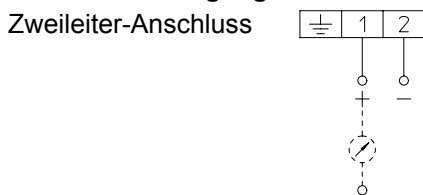
- Gehäusedeckel öffnen.
- Am Ausgangssignal zwischen Klemmen 1 und 2 Strommessgerät (0-20 mA) anschließen.
- Hilfsenergie anschließen und aufschalten.
- Messsystem drucklos: Ausgangssignal = 0 bzw. (4) mA. Bei Abweichungen ist das Ausgangssignal mittels Nullpunktpotenziometer **N** zu korrigieren.

- Druck im Messsystem auf Messbereichsendwert einstellen, Ausgangssignal am Messgerät 20 mA. Bei Abweichungen Korrektur auf 20 mA durch Verstellen des Steilheitspotenziometers **S**.
- Anschließend nochmalige Kontrolle von Nullpunkt und Messbereichsendwert sinnvoll.
- Danach den Gehäusedeckel wieder montieren.

5.3.2. Nullpunkt- und Messbereichsjustierung für Spannungsausgang 0-10 V DC

Die Justierung ist analog den Anweisungen unter 5.3.1 durchzuführen.

5.3.3. Nullpunkt- und Messbereichsjustierung für Stromausgang 4..20 mA 2-Leiter



Die Justierung ist analog den Anweisungen unter 5.3.1 durchzuführen.

6. Wartung

Das Gerät ist wartungsfrei.

Um einen zuverlässigen Betrieb und eine lange Lebensdauer des Gerätes sicherzustellen, empfehlen wir regelmäßige Prüfung des Gerätes wie:

- Überprüfung des Ausgangssignals.
- Kontrolle der Druckanschlussleitungen auf Dichtheit.
- Kontrolle des elektrischen Anschlusses (Klemmverbindung der Kabel)

Die genauen Prüfzyklen sind Betriebs- und Umgebungsbedingungen anzupassen. Beim Zusammenwirken verschiedener Gerätekomponenten sind auch die Bedienungsanleitungen aller anderen Geräte zu beachten.

7. Transport

Das Messgerät ist vor grober Stoßeinwirkung zu schützen. Der Transport ist ausschließlich in der für den Transport vorgesehenen Verpackung durchzuführen.

8. Service

Alle defekten oder mit Mängeln behafteten Geräte sind direkt an unsere Reparaturabteilung zu senden. Um die Bearbeitung von zu beanstandenden oder zu reklamierenden Geräten für unsere Kunden service-freundlich zu gestalten, bitten wir, alle Geräterücksendungen mit unserer Verkaufsabteilung abzustimmen.

9. Zubehör

9.1. DZ11

Schalttafeleinbausatz \varnothing 132 mm, bestehend aus Front-ring, Distanzsäulen und Befestigungsschrauben.

9.2. DZ13/14

Die Absperr- und Ausgleichsventile DZ13/14 in Drei- und Vierspindel- Ausführung können besonders vorteilhaft bei der Montage von Differenzdruckgeräten eingesetzt werden. Man verwendet sie z.B. :

- Wenn eine Anlage drucklos gemacht oder außer Betrieb gesetzt werden soll.
- Bei Reparaturen oder Überprüfungen, um Differenzdruckgeräte innerhalb der betreffenden Anlagen vom Leitungsnetz zu trennen.
- Die Absperrrichtungen können somit auch für Funktionskontrollen von Geräten vor Ort eingesetzt werden.

DZ13 und DZ14 unterscheiden sich durch ein im DZ14 zusätzlich zum DZ13 vorhandenes Entlüftungsventil. Hiermit kann das angeschlossene Leitungssystem entlüftet werden. Die Absperr- und Ausgleichsventile sind in der Nenndruckstufe PN40 ausgeführt. Als Gehäusewerkstoff können Aluminium, Messing oder Chrom-Nickel-Stahl 1.4301 gewählt werden. Für prozesseitige Anschlussverschraubungen oder Anschlussgewinde stehen verschiedene Druckanschlüsse (siehe Bestellkennzeichen) zur Verfügung.

10. Entsorgung



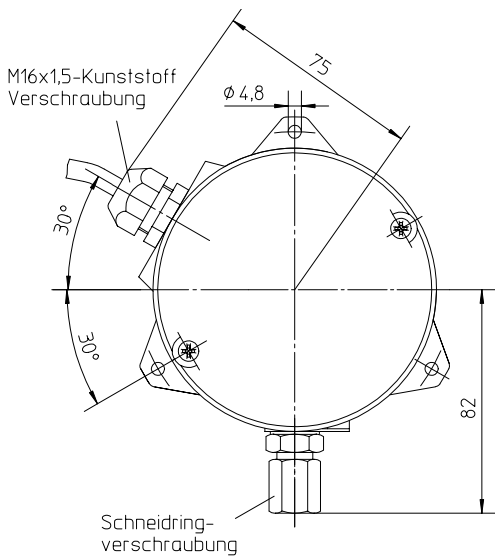
Der Umwelt zuliebe

Bitte helfen Sie mit, unsere Umwelt zu schützen und die verwendeten Werkstücke entsprechend den geltenden Vorschriften zu entsorgen bzw. sie weiter zu verwenden.

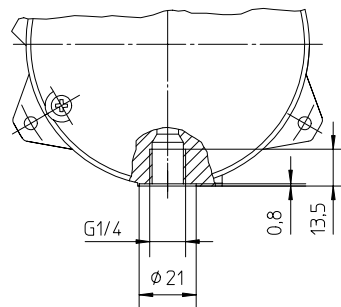
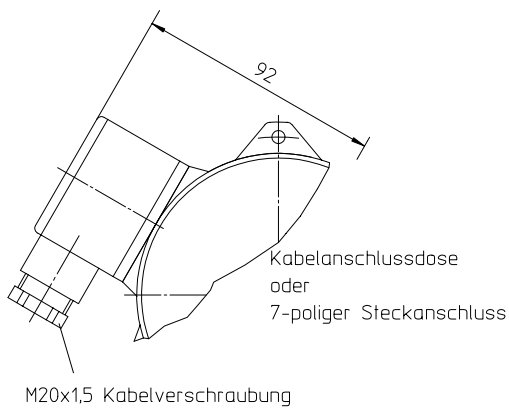
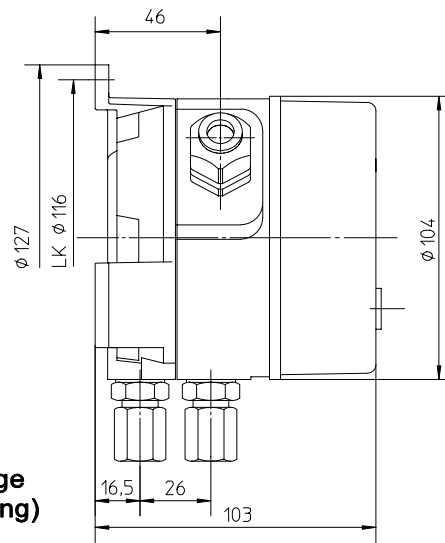
11. Technische Daten

Allgemein					
Messbereich	0...60 mbar bis 0...25 bar (siehe Bestellkennzeichen)				
Nenndruck des Messsystems	25 bar				
Max. Druckbelastung	einseitig überdrucksicher bis zum Nenndruck des Messsystems, (+) und (-)-seitig, unterdrucksicher				
Zul. Umgebungstemperatur	-10°C..... +70°C				
Zul. Medientemperatur	70°C				
Schutzart	IP 54 nach DIN EN 60529				
Einbaulage	beliebig				
Linearität	< 2% FS				
Hysterese	< 1% FS				
Elektrische Daten					
	Zweileiter mit und ohne LC-Display Dreileiter mit LC-Display	Dreileiter ohne LC-Display			
Elektrische Anschlussart	Zweileiter	Dreileiter	Dreileiter	Dreileiter	Dreileiter
Betriebsspannung	24 V DC	24 V AC/DC	24 V AC/DC	24 V AC/DC	24 V AC/DC
Zul. Betriebsspannung	15...30V DC	15...30V DC 20...28V AC	15...30V DC 20...28V AC	18...30V DC 21...27V AC	15...30V DC 21...27V AC
Leistungsaufnahme	≤ 1 W	≤ 0,5 W	≤ 1 W	≤ 2 W	≤ 2 W
Ausgangssignal	4-20 mA	0-10 V DC	0-20 mA 4-20 mA	0-10 V DC	0-20 mA 4-20 mA
Bürde bei Nennspannung	max. 600 Ω	> 1 KΩ	max. 900 Ω	> 1 KΩ	max. 380 Ω
Strombegrenzung	max. 23 mA	max. 10 mA	max. 25 mA	max. 15 mA	max. 30 mA
Spannungsbegrenzung	---	ca. 12 V DC	---	ca.11,5V DC	---
Nullpunktverstellung	ca. 10% des Messbereichs				
Steilheitsverstellung	ca. 10% des Messbereichs				
Messwertanzeige	3 ½-stelliges LC-Display				
Elektrischer Anschluss	festverdrahtetes Nummernkabel, Kabelanschlussdose, Normstecker DIN EN 175 301-803-A				
Druckanschluss	Innengewinde G¼i, Schneidringverschraubungen für Rohre 6, 8, 10, 12 mm Ø aus Messing, Stahl verzinkt oder Chrom-Nickel-Stahl, Anschlusszapfen G¼ DIN EN 837				
Messsystem					
Messbereich ≤ 10 bar	Druckfeder-Messmembransystem, Membranen aus gewebeverstärkten Elastomeren				
Messbereich ≥ 16 bar	Plattenfeder-Messsystem aus DURATHERM® Ni Cr Co-Legierung				
Werkstoffe					
Druckkammer	Aluminium Gk Al Si 12 (Cu), schwarz lackiert Aluminium Gk Al Si 12 (Cu) HART-COAT® Chrom-Nickel-Stahl 1.4305				
Messmembran	Messmembran und Dichtungen aus NBR oder Viton® Plattenfeder aus DURATHERM® Ni Cr Co-Legierung				
Mediumberührte Innenteile	Edelstahl rostfrei 1.4310, 1.4305				
Abdeckhaube	Makrolon				
Gewicht	Druckkammer Al = 1,2 kg, Druckkammer 1.4305 = 3,5 kg				
Montage / Installation	Rohranschluss, Druckanschlüsse entspr. angebrachten Symbolen - durch eingeschraubte Schneid- oder Klemmring-Verschraubung - durch eingeschraubte Anschlusszapfen nach DIN EN 837 Wandmontage - 3 Montagefüße				

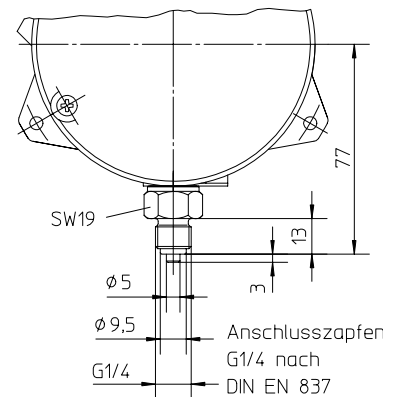
12. Maßzeichnungen (alle Abmessungen in mm sofern nicht anders angegeben)



**DE16 Wandmontage
(Standardausführung)**



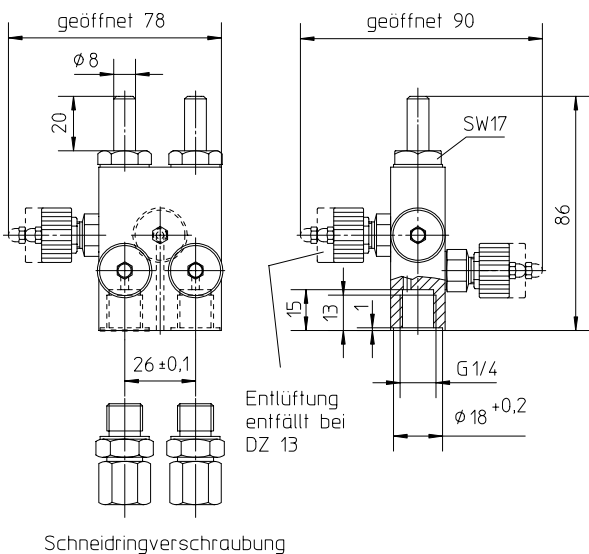
Anschlüsse
G1/4 Innengewinde



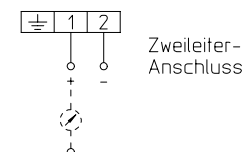
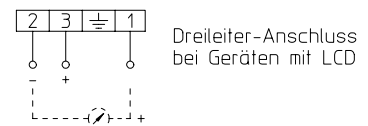
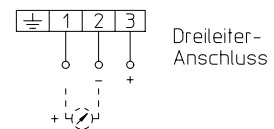
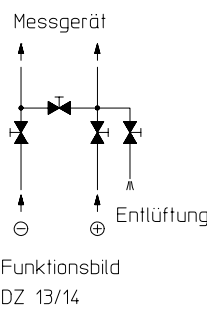
Anschlusszapfen
G1/4 nach
DIN EN 837

Elektro-Anschlussvarianten

Prozess-Anschlussvarianten



DZ 13/14 Vierspindel-Ausgleichs- u. Absperrventil



Elektrischer Anschluss

13. Bestellkennzeichen

Differenzdrucktransmitter

DE16

						9			0	0
--	--	--	--	--	--	---	--	--	---	---

Messbereich										
0 ... 60 mbar.....>	5	8								
0 ... 100 mbar.....>	5	9								
0 ... 160 mbar.....>	6	0								
0 ... 200 mbar.....>	4	4								
0 ... 250 mbar.....>	8	2								
0 ... 400 mbar.....>	8	3								
0 ... 0,6 bar.....>	0	1								
0 ... 1 bar.....>	0	2								
0 ... 1,6 bar.....>	0	3								
0 ... 2,5 bar.....>	0	4								
0 ... 4 bar.....>	0	5								
0 ... 6 bar.....>	0	6								
0 ... 10 bar.....>	0	7								
0 ... 16 bar.....>	0	8								
0 ... 25 bar.....>	0	9								
Messmembran/ Dichtungen										
NBR.....>	N									
Viton®.....>	V									
DURATHERM®.....>	D									
DURATHERM®.....>	E									
Druckkammer										
Aluminium.....>	A									
Aluminium HART COAT®.....>	D									
Edelstahl rostfrei 1.4305.....>	W									
Druckanschluss										
Innengewinde G1/4.....>	0	1								
Anschlusszapfen mit Außengewinde G1/4 B Messing.....>	0	6								
Anschlusszapfen mit Außengewinde G1/4 B Edelstahl rostfrei.....>	1	1								
Schneidringverschraubung aus Stahl für 6 mm Rohr.....>	2	0								
Schneidringverschraubung aus Stahl für 8 mm Rohr.....>	2	1								
Schneidringverschraubung aus Stahl für 10 mm Rohr.....>	2	2								
Schneidringverschraubung aus Stahl für 12 mm Rohr.....>	2	3								
Schneidringverschraubung aus 1.4571 für 6 mm Rohr.....>	2	4								
Schneidringverschraubung aus 1.4571 für 8 mm Rohr.....>	2	5								
Schneidringverschraubung aus 1.4571 für 10 mm Rohr.....>	2	6								
Schneidringverschraubung aus 1.4571 für 12 mm Rohr.....>	2	7								
Schneidringverschraubung aus Messing für 6 mm Rohr.....>	2	8								
Schneidringverschraubung aus Messing für 8 mm Rohr.....>	2	9								
Schneidringverschraubung aus Messing für 10 mm Rohr.....>	3	0								
Elektrisches Ausgangssignal										
0 - 20 mA 3-LEIT.....>	A									
4 - 20 mA 2-LEIT.....>	B									
0 - 10 V DC 3-LEIT.....>	C									
4 - 20 mA 3-LEIT.....>	P									
Betriebsspannung										
24 V DC ±10% (nur für 2-LEITER Version).....>	9									
24 V DC/AC.....>	L									
Messwertanzeige										
Ohne Messwertanzeige.....>	0									
3½-stellige Messwertanzeige.....>	1									
Elektrischer Anschluss										
1 m langes Nummernkabel, fest verdrahtet.....>	1									
2,5 m langes Nummernkabel, fest verdrahtet.....>	2									
5 m langes Nummernkabel, fest verdrahtet.....>	5									
Kabelanschlussdose.....>	K									
Steckanschluss 4-polig, Normstecker DIN EN 175 301-803-A.....>	H									

Kennzeichen mit Schattierung sind im Datenblatt nicht aufgeführt und nur auf Anfrage erhältlich!

14. Konformitätserklärung**Konformitätserklärung**

Zertifiziert nach DIN EN ISO 9001
Zertifizierungs-Nr.: **08 100 1999**

Wir erklären alleinverantwortlich, daß folgende Produkte

Geräteart: Differenzdruck-Transmitter

Typ: DE 16

mit den Schutzanforderungen entsprechend der EG-Richtlinie 89/336/EWG und deren Änderungen 92/31/EWG und 93/68/EWG in Bezug auf elektromagnetische Verträglichkeit
und den Schutzanforderungen entsprechend der Niederspannungsrichtlinie 72/23/EWG und deren Änderung 93/68/EWG übereinstimmen.

Fachgrundnormen

- **Störfestigkeit:**
EN 50082-2 2/96 Elektromagnet. Verträglichkeit -Industriebereich
mit Grundnormen:
EN 61000-4-2
EN 61000-4-3
EN 61000-4-4
EN 61000-4-6
- **Sicherheitsbestimmungen:**
EN 61010-1 3/94 Sicherheitsbestimmungen für elektr.
Meß-, Steuer-, Regel- und Laborgeräte

Bad Salzuffen, den 23.11.1999

Gunther Hauschild, Geschäftsführer

03/97/799

Klaus Fischer · Meß- und Regeltechnik GmbH · Bielefelder Str. 37a · D-32088 Bad Salzuffen · Tel. (052 22) 974-0 · Fax (052 22) 7170

Technische Änderungen vorbehalten • Subject to change without notice • Changements techniques sous réserve

Fischer Mess- und Regeltechnik GmbH · Bielefelder Str. 37a · D-32107 Bad Salzuffen · Tel. +49 5222 9740 · Fax +49 5222 7170
eMail: info@fischermesstechnik.de · www.fischermesstechnik.de