

Bedienungsanleitung

DA01 || Differenzdruck-Messgerät

Inhaltsverzeichnis

1. Sicherheitshinweise
2. Verwendungszweck
3. Produkt- und Funktionsbeschreibung
4. Installation und Montage
5. Inbetriebnahme
6. Wartung
7. Transport
8. Service
9. Zubehör
10. Entsorgung
11. Technische Daten
12. Maßzeichnungen
13. Bestellkennzeichen
14. Konformitätserklärung



1. Sicherheitshinweise

1.1. Allgemeines



Diese Betriebsanleitung enthält grundlegende und unbedingt zu beachtende Hinweise für Installation, Betrieb und Wartung des Gerätes. Sie ist unbedingt vor

Montage und Inbetriebnahme des Gerätes vom Monteur, vom Betreiber sowie dem für das Gerät zuständigen Fachpersonal zu lesen. Diese Bedienungsanleitung muss ständig am Einsatzort zugänglich verfügbar sein.

Die nachfolgenden Abschnitte über allgemeine Sicherheitshinweise 1.2-1.7 sowie auch die folgenden speziellen Hinweise zu Verwendungszweck bis Entsorgung 2-10 enthalten wichtige Sicherheitshinweise, deren Nichtbeachtung Gefahren für Mensch und Tier, oder Sachen und Objekte hervorrufen kann.

1.2. Personalqualifikation

Das zur Montage, Bedienung, Wartung und Inspektion bestellte Personal muss eine den übertragenen Aufgaben ausreichende Qualifikation aufweisen und entsprechend den Anforderungen der Aufgabenstellung bei Montage, Bedienung, Wartung und Inspektion ausreichend eingewiesen und geschult sein.

1.3. Gefahren bei Missachtung der Sicherheitshinweise

Eine Missachtung dieser Sicherheitshinweise, der vorgesehenen Einsatzzwecke oder der in den technischen Gerätedaten ausgewiesenen Grenzwerte für den Einsatz kann zu Gefährdung oder zum Schaden von Personen, der Umwelt oder gar der Anlage selbst führen. Schadensersatzansprüche gegenüber Fischer Mess- und Regeltechnik GmbH schließen sich in einem solchen Fall aus.



1.4. Sicherheitshinweise für Betreiber und Bediener

Sicherheitshinweise zum ordnungsgemäßen Betrieb des Gerätes sind zu beachten. Sie sind vom Betreiber dem jeweiligen Personal für Montage, Wartung, Inspektion und Betrieb zugänglich bereitzustellen. Gefährdungen durch elektrische Energie sowie freigesetzte Energie des Mediums, durch austretende Medien sowie durch unsachgemäßen Anschluss des Gerätes sind auszuschließen. Einzelheiten hierzu sind den entsprechend zutreffenden Vorschriftenwerken wie DIN EN, UVV sowie bei branchenbezogenen Einsatzfällen DVWG-, Ex-, GL-, etc. den VDE-Richtlinien sowie den Vorschriften der örtlichen EVUs zu entnehmen.

1.5. Unzulässiger Umbau

Umbauten oder sonstige technische Veränderungen des Gerätes durch den Kunden sind nicht zulässig. Dies gilt auch für den Einbau von Ersatzteilen. Eventuelle Umbauten/Veränderungen werden ausschließlich durch Fischer Mess- und Regeltechnik GmbH durchgeführt.

1.6. Unzulässige Betriebsweisen

Die Betriebssicherheit des Gerätes ist nur bei bestimmungsgemäßer Verwendung gewährleistet. Die Geräteausführung muss dem in der Anlage verwendeten Medium angepasst sein. Die in den technischen Daten angegebenen Grenzwerte dürfen nicht überschritten werden.

1.7. Sicherheitsbewusstes Arbeiten bei Wartung und Montage

Die in dieser Betriebsanleitung aufgeführten Sicherheitshinweise, bestehende nationale Vorschriften zur Unfallverhütung und interne Arbeits-, Betriebs- und Sicherheitsvorschriften des Betreibers sind zu beachten.

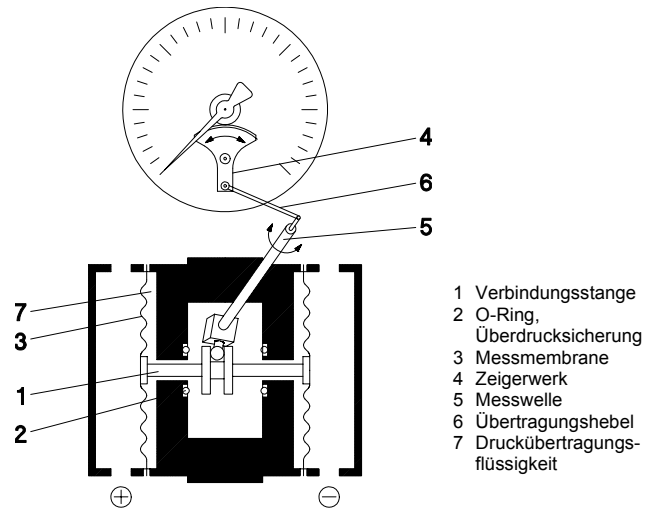
Der Betreiber ist dafür verantwortlich, dass alle vorgeschriebenen Wartungs-, Inspektions-, und Montagearbeiten von autorisiertem und qualifiziertem Fachpersonal ausgeführt werden.

2. Verwendungszweck

Anzeige- und Schaltgeräte für Differenzdruck bei gasförmigen und flüssigen Medien. Das Gerät ist ausschließlich für die zwischen Hersteller und Anwender abgestimmten Anwendungsfälle einzusetzen.

3. Produkt- und Funktionsbeschreibung

3.1. Funktionsbild



3.2. Aufbau und Wirkungsweise

Die zu vergleichenden Drücke wirken auf je eine Messmembrane. Diese sind durch eine Verbindungsstange starr miteinander verbunden. Zur Kompensation des statischen Druckes ist der Zwischenraum zwischen den Messmembranen mit einer Druckübertragungsflüssigkeit gefüllt. Bei Druckgleichheit befinden sich beide Messmembranen in Ruhelage. Bei Druckunterschied entsteht an den Messmembranen eine Kraft, die deren Auslenkung in Richtung des niedrigeren Druckes bewirkt. Durch die Verbindungsstange wird die Auslenkung der Druckmembranen auf den an der Messwelle montierten Übertragungshebel übertragen. Proportional zum anstehenden Differenzdruck führt die Messwelle eine Drehbewegung aus, die durch das Zeigerwerk in einen Drehwinkel zwischen 0 und 270° übersetzt wird.

Bei einseitiger Belastung des Messsystems über den Messbereich hinaus tritt die Überdrucksicherung in Funktion. Durch den Überdruck wird die überlastete Membran mit ihrem Bund gegen den inneren O-Ring gepresst. Hierdurch entstehen zwischen den Messmembranen zwei getrennte Druckräume, die beide mit Flüssigkeit gefüllt sind. Im an die überlastete Messmembran angrenzenden Druckraum baut sich ein dem Überdruck entsprechender Druck auf, so dass die Messmembran durch die eingeschlossene Flüssigkeit abgestützt wird. Die an der Messmembran anstehenden Kräfte kompensieren sich dadurch.

4. Installation und Montage

Das Gerät ist für den Aufbau auf ebenen Montageplatten vorgesehen. Zum Verschrauben mit der Montageplatte besitzt das Gerät zwei rückseitige Montagebohrungen M8.

Werkseitig ist das Gerät für die senkrechte Einbaulage justiert, die Einbaulage ist jedoch beliebig. Bei von der Senkrechten abweichenden Einbaulagen muss das Nullpunktsignal durch die eingebaute Nullpunktverstellung (5.2) korrigiert werden.

Die Gehäuseschutzart IP65 ist nur gewährleistet, wenn die zur Kabelverschraubung passende Anschlussleitung verwendet wird. Ihr Außendurchmesser muss zwischen 7 und 13 mm liegen.

4.1. Prozessanschluss

- Nur durch autorisiertes und qualifiziertes Fachpersonal.
- Beim Anschließen des Gerätes müssen die Leitungen drucklos sein.
- Das Gerät ist durch geeignete Maßnahmen vor Druckstößen zu sichern.
- Eignung des Gerätes für die zu messenden Medien beachten.
- Maximaldrücke beachten.

5. Inbetriebnahme

- Voraussetzung für die Inbetriebnahme ist die ordnungsgemäße Installation aller elektrischen Versorgungs- und Messleitungen. Alle Anschlussleitungen müssen so verlegt werden, dass keine mechanischen Kräfte auf das Gerät einwirken.
- Die Druckmessleitungen sind so mit Gefälle zu verlegen, dass z. B. bei Flüssigkeitsmessungen keine Luftsäcke und bei Gasmessungen keine Wassersäcke auftreten können. Wenn das notwendige Gefälle nicht erreicht wird, so sind an geeigneten Stellen Wasser- bzw. Luftabscheider einzubauen.
- Die Druckmessleitungen sind möglichst kurz zu halten und ohne scharfe Krümmungen zu verlegen, um das Auftreten störender Verzugzeiten zu vermeiden.
- Bei flüssigen Messmedien müssen die Druckanschlussleitungen entlüftet werden, da unterschiedliche Flüssigkeitssäulen in den Leitungen Messfehler ergeben. Wird Wasser als Messmedium eingesetzt, muss das Gerät vor Frost geschützt werden.
- Vor Inbetriebnahme ist die Dichtheit der Druckanschlussleitungen zu prüfen.

5.1. Anzuschließende Druckmessleitungen

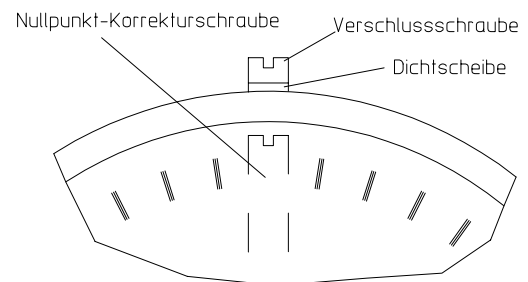
Die Druckanschlüsse sind mit (+) und (-) Symbolen am Gerät gekennzeichnet. Bei Differenzdruckmessungen wird der höhere Druck an der (+) -Seite und der niedrigere Druck an der (-) -Seite des Gerätes angeschlossen.

5.2. Nullpunkt-Korrektur

Die Differenzdrucktransmitter werden werkseitig justiert ausgeliefert, so dass sich Justierarbeiten am Montageort im Regelfall erübrigen.

- Messkammer (+) und (-) -Seite drucklos oder mit dem vorhandenen statischen Anlagendruck belasten.
- Verschlusschraube demontieren.
- Messwertzeiger mittels Nullpunkt-Korrekturschraube auf Skalennullpunkt stellen.
- Verschlusschraube montieren.

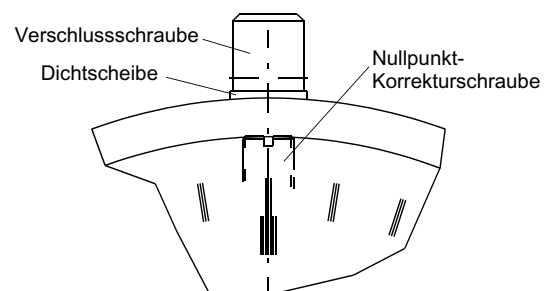
5.3. Lage der Nullpunkt-Korrekturschraube



5.3.1. Lage der Nullpunkt-Korrekturschraube bei gefüllten Ausführungen



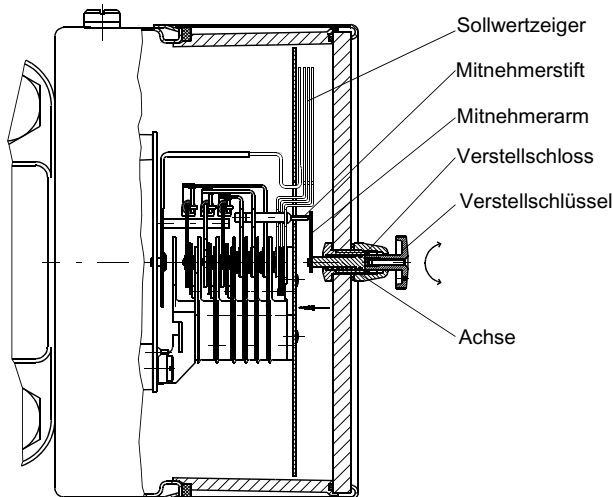
Bei gefüllten Ausführungen muss vor Inbetriebnahme das Entlüftungsventil an der Oberseite des Gehäuses geöffnet werden!



5.4. Schalterpunkteinstellung

In der Frontscheibe des Messgerätes ist ein Verstellverschluss angebracht. Mit Hilfe des abnehmbaren Verstellschlüssels können die an den Sollwertzeigern angebrachten Kontakte auf jeden Punkt des Skalenbereiches eingestellt werden.

Aus Gründen der Schaltgenauigkeit und der Lebensdauer der mechanischen Messsysteme sollen die Schalterpunkte zwischen 10% und 90% der Messspanne liegen.



Justierfolge:

- Verstellschlüssel auf die Achse des Verstellverschlusses aufsetzen.
- Achse nach innen drücken bis der Mitnehmerarm hinter die Verstellstifte der Sollwertzeiger greift.
- Durch Verdrehen des Schlüssels Sollwertzeiger auf den gewünschten Schalterpunkt einstellen.
- Achse entlasten, Verstellschlüssel abziehen.

5.5. Anschlussschema / Kontaktfunktion

Siehe Anschlussbild am Gerät und technisches Datenblatt Grenzsinalgeber KE... .

Kontaktfunktion:

Funktion 1: Kontakte schließen bei steigender Anzeige im Uhrzeigersinn. Funktion 2: Kontakte öffnen bei steigender Anzeige im Uhrzeigersinn.

Kontaktzuordnung:

1. Kontakt linker Sollwertzeiger
2. Kontakt mittlerer Sollwertzeiger
3. Kontakt rechter Sollwertzeiger

6. Wartung

Das Gerät ist wartungsfrei.

Um einen zuverlässigen Betrieb und eine lange Lebensdauer des Gerätes sicherzustellen, empfehlen wir regelmäßige Prüfung des Gerätes wie:

- Überprüfung der Anzeige.
- Überprüfung der Schaltfunktion in Verbindung mit Folge-Komponenten.
- Kontrolle der Druckanschlussleitungen auf Dichtheit.

Die genauen Prüfzyklen sind Betriebs- und Umgebungsbedingungen anzupassen. Beim Zusammenwirken verschiedener Gerätekomponenten sind auch die Bedienungsanleitungen aller anderen Geräte zu beachten.

7. Transport

Das Messgerät ist vor grober Stoßeinwirkung zu schützen. Der Transport ist ausschließlich in der für den Transport vorgesehenen Verpackung durchzuführen.

8. Service

Alle defekten oder mit Mängeln behafteten Geräte sind direkt an unsere Reparaturabteilung zu senden. Um die Bearbeitung von zu beanstandenden oder zu reklamierenden Geräten für unsere Kunden service-freundlich zu gestalten, bitten wir, alle Geräterücksendungen mit unserer Verkaufsabteilung abzustimmen.



Messstoffreste in und an ausgebauten Messgeräten können zur Gefährdung von Menschen, Umwelt und Einrichtungen führen. Ausreichende Vorsichtsmaßnahmen sind zu ergreifen. Gegebenenfalls sind die Geräte gründlich zu reinigen.

9. Zubehör

Nicht vorgesehen.

10. Entsorgung



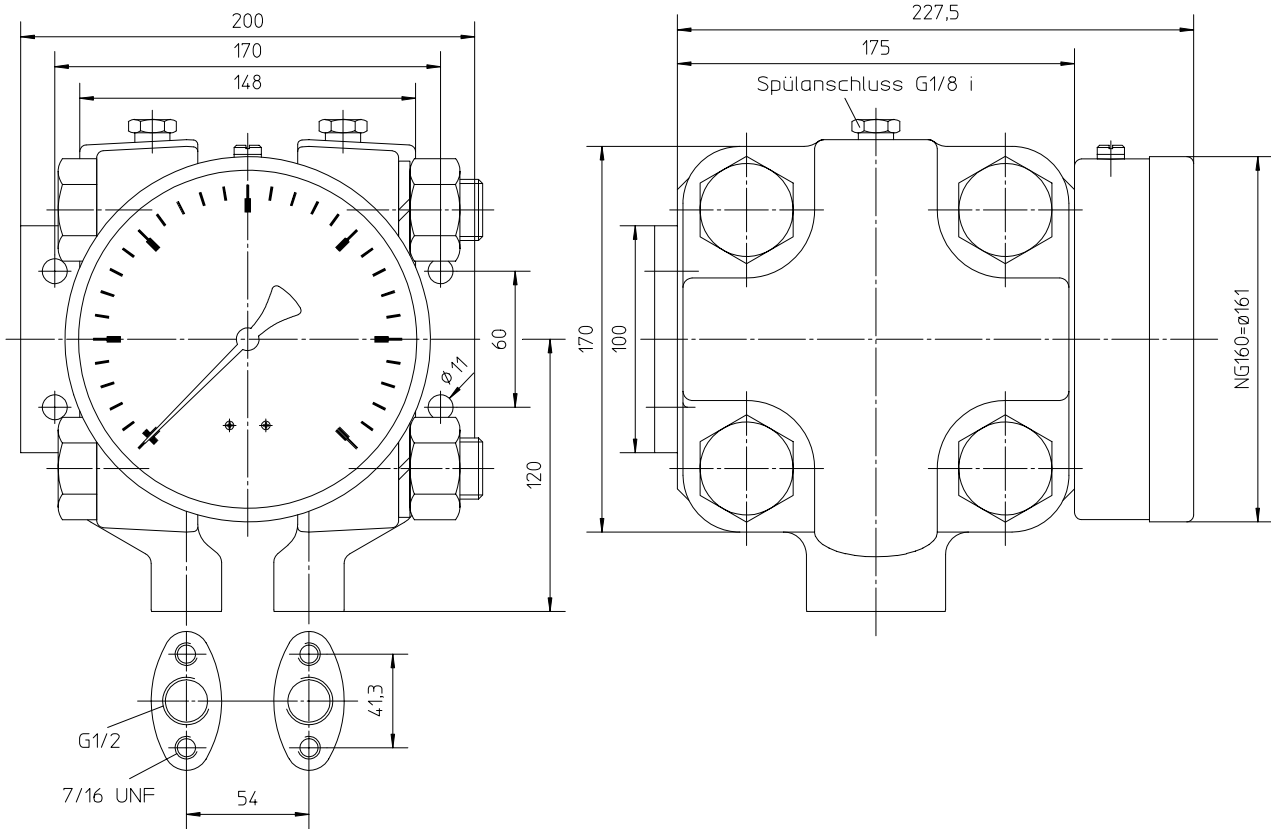
Der Umwelt zuliebe

Bitte helfen Sie mit, unsere Umwelt zu schützen und die verwendeten Werkstücke entsprechend den geltenden Vorschriften zu entsorgen bzw. sie weiter zu verwenden.

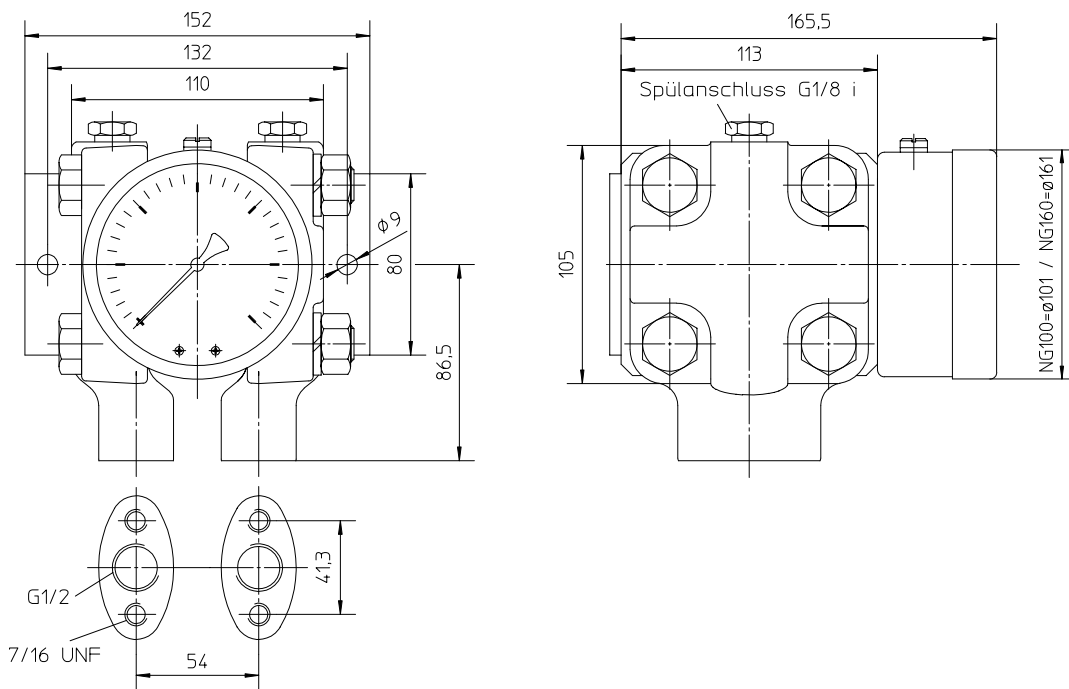
11. Technische Daten

Allgemein	
Messbereich	siehe Bestellkennzeichen
max. Druckbelastung	überdrucksicher bis zul. Betriebsdruck
max. stat. Betriebsdruck	PN 250; PN 400 (siehe Bestellkennzeichen)
Messwertanzeige	Rundgehäuse NG100 und NG160 Skalenausführung nach DIN, 270°
Messgenauigkeit	± 1,6% vom Messbereichsendwert
zul. Umgebungstemperatur am Anzeigehäuse	-20 ... +80°C
zul. Mediumtemperatur	-20 ... +80°C
Nullpunktverstellung	durch seitliche Öffnung im Anzeigehäuse zugänglich, max. ±30% vom Messbereichsendwert
Druckanschluss	Flanschanschluss nach DIN EN 61518 mit Innengewinde G 1/2 i
Messkammer	glatte Wandungen ohne Hinterschneidungen, flache Messmembranen; Spül- und Entlüftungsanschluss G 1/8 i
Gehäuseschutzart	IP54 nach DIN EN 60529 IP65 nach DIN EN 60529 bei gefüllten Ausführungen
Werkstoffe, Montage	
Druckkappen	1.4404
Messmembran	Messbereich ≤ 400 mbar: 1.4571 Messbereich ≥ 0,6 bar: NiCrCo-Leg. (Duratherm®)
Druckübertragungsflüssigkeit	Silikonöl
Zwischenplatte	AlMgSiPb HART-COAT®
Zeigerwerk und Gehäuse	1.4301
Dichtungen	Viton® O-Ringe
Sichtscheibe	Mehrschicht-Sicherheitsverbundglas
Zifferblatt und Zeiger	Aluminium
Montage	Druckanschluss nach angebrachten Symbolen Wandmontage mittels Montageplatte

12. Maßzeichnungen (alle Abmessungen in mm sofern nicht anders angegeben)



Differenzdruckmessgerät Typ: DA01 Messbereich (60 ... 400) mbar



Differenzdruckmessgerät Typ: DA01 Messbereich (0,6 ... 25) bar

14. Konformitätserklärung



Konformitätserklärung

Wir erklären in alleiniger Verantwortung, dass nachstehend genannte Produkte

Declaration of Conformity

We declare under our sole responsibility that the products mentioned below

**Differenzdruck-Meßgerät / Differential Pressure Gauge
mit eingebauten Kontakten KE / with inbuilt contacts KE
DA01 #####0**

mit den Schutzanforderungen entsprechend der Niederspannungsrichtlinie 73/23/EWG und deren Änderung 93/68/EWG übereinstimmen.

meet the requirements of protection according to the low voltage directive 73/23/EEC and its modification 93/68/EEC.

Fachgrundnormen

**Sicherheitsbestimmungen:
EN 61010-1**

Sicherheitsbestimmungen für elektrische Meß-, Steuer-, Regel- und Laborgeräte

Generic standards

**Safety requirements:
EN 61010-1**


Safety requirements for electrical equipment for measurement, control and laboratory use

Die Geräte werden gekennzeichnet mit



The gauges are marked with

Bad Salzuflen, 02.10.2007
(Ort, Datum / place, date)


(rechtsverb. Unterschrift / authorized signature)

Fischer Mess- und Regeltechnik GmbH
Bielefelder Straße 37a
32107 Bad Salzuflen
USt-IdNr.: DE124602659
Steuer-Nr.: 313/5729/0559

Fon (0 52 22) 97 40
Fax (0 52 22) 71 70
Internet:
www.fischermesstechnik.de
eMail: info@fischermesstechnik.de

Sparkasse Lemgo
(BLZ 482 501 10)
Kto-Nr.: 11 841
BIC: WELADED1LEM
IBAN: DE90482501100000011841

Postbank Hannover
(BLZ 250 100 30)
Kto-Nr.: 0201 830 307
BIC: PBNKDEFF
IBAN: DE982501003000201830307

Stiz: Bad Salzuflen
Amtsgericht Lemgo HRB 226
Geschäftsführer:
Günter B. Gödde